



ประกาศองค์การบริหารส่วนตำบลบางพระ
เรื่อง ประกวดราคาซื้อครุภัณฑ์ไฟฟ้าและวิทยุ โครงการก่อสร้างระบบไฟฟ้า ส่องสว่าง LED Solar Cell ถนนสาย
บ้านหนองข่า ซอย ๘ หมู่ที่ ๑๑ ด้วยวิธีประกวดราคาอิเล็กทรอนิกส์ (e-bidding)

องค์การบริหารส่วนตำบลบางพระ มีความประสงค์จะประกวดราคาซื้อครุภัณฑ์ไฟฟ้าและวิทยุ
โครงการก่อสร้างระบบไฟฟ้า ส่องสว่าง LED Solar Cell ถนนสายบ้านหนองข่า ซอย ๘ หมู่ที่ ๑๑ ด้วยวิธีประกวด
ราคาอิเล็กทรอนิกส์ (e-bidding) ราคางบประมาณ ๒,๘๖๐,๐๐๐.๐๐ บาท (สองล้านแปดแสนหกหมื่นบาทถ้วน)
ราคากลางของงานซื้อ ในการประกวดราคาครั้งนี้ เป็นเงินทั้งสิ้น ๒,๙๓๖,๐๐๐.๐๐ บาท (สองล้านเก้าแสนสามหมื่น
หกพันบาทถ้วน) จะดำเนินการตามวงเงินงบประมาณที่ได้รับอนุมัติ

ผู้ยื่นข้อเสนอจะต้องมีคุณสมบัติ ดังต่อไปนี้

๑. มีความสามารถตามกฎหมาย

๒. ไม่เป็นบุคคลล้มละลาย

๓. ไม่อยู่ระหว่างเลิกกิจการ

๔. ไม่เป็นบุคคลซึ่งอยู่ระหว่างถูกระงับการยื่นข้อเสนอหรือทำสัญญากับหน่วยงานของรัฐไว้ชั่วคราว

เนื่องจากเป็นผู้ที่ไม่ผ่านเกณฑ์การประเมินผลการปฏิบัติงานของผู้ประกอบการตามระเบียบ ที่รัฐมนตรีว่าการ
กระทรวงการคลังกำหนดตามที่ประกาศเผยแพร่ในระบบเครือข่ายสารสนเทศของกรมบัญชีกลาง

๕. ไม่เป็นบุคคลซึ่งถูกระงับชื่อไว้ในบัญชีรายชื่อผู้ทำงานและได้แจ้งเวียนชื่อให้เป็นผู้ทำงาน ของหน่วย
งานของรัฐในระบบเครือข่ายสารสนเทศของกรมบัญชีกลาง ซึ่งรวมถึงนิติบุคคลที่ผู้ทำงานเป็นหุ้นส่วนผู้จัดการ
กรรมการผู้จัดการ ผู้บริหาร ผู้มีอำนาจในการดำเนินงานในกิจการของนิติบุคคลนั้นด้วย

๖. มีคุณสมบัติและไม่มีลักษณะต้องห้ามตามที่คณะกรรมการนโยบายการจัดซื้อจัดจ้างและ การ
บริหารพัสดุภาครัฐกำหนดในราชกิจจานุเบกษา

๗. เป็นนิติบุคคลผู้มีอาชีพขายพัสดุที่ประกวดราคาอิเล็กทรอนิกส์ดังกล่าว

๘. ไม่เป็นผู้มีผลประโยชน์ร่วมกันกับผู้ยื่นข้อเสนอรายอื่นที่เข้ายื่นข้อเสนอให้แก่องค์การบริหาร
ส่วนตำบลบางพระ ณ วันประกาศประกวดราคาอิเล็กทรอนิกส์ หรือไม่เป็นผู้กระทำการอันเป็นการขัดขวางการแข่งขัน
ราคาอย่างเป็นธรรม ในการประกวดราคาอิเล็กทรอนิกส์ครั้งนี้

๙. ไม่เป็นผู้ได้รับเอกสิทธิ์หรือความคุ้มกัน ซึ่งอาจปฏิเสธไม่ยอมขึ้นศาลไทย เว้นแต่รัฐบาลของผู้ยื่นข้อเสนอได้มีคำสั่งสละเอกสิทธิ์และความคุ้มกันเช่นนั้น

ผู้ยื่นข้อเสนอยื่นข้อเสนอในรูปแบบของ "กิจการร่วมค้า" ต้องมีคุณสมบัติดังนี้

กิจการร่วมค้าที่ยื่นข้อเสนอ ผู้เข้าร่วมค้าทุกรายจะต้องมีคุณสมบัติครบถ้วนตามเงื่อนไขที่กำหนดไว้ในเอกสารเชิญชวน เว้นแต่ในกรณีกิจการร่วมค้าที่มีข้อตกลงระหว่างผู้เข้าร่วมค้ากำหนดให้ผู้เข้าร่วมค้ารายใดรายหนึ่งเป็นผู้เข้าร่วมค้าหลัก กิจการร่วมค่านั้นสามารถใช้ผลงานก่อสร้างของผู้เข้าร่วมค้าหลักรายเดียวเป็นผลงานก่อสร้างของกิจการร่วมค้าที่ยื่นข้อเสนอ

กรณีที่ข้อตกลงระหว่างผู้เข้าร่วมค้ากำหนดให้ผู้เข้าร่วมค้ารายใดรายหนึ่งเป็นผู้เข้าร่วมค้าหลัก ข้อตกลงดังกล่าวจะต้องมีการกำหนดสัดส่วนหน้าที่ และความรับผิดชอบในปริมาณงาน สิ่งของ หรือมูลค่าตามสัญญา มากกว่าผู้เข้าร่วมค้ารายอื่นทุกราย

กิจการร่วมค้าที่ยื่นข้อเสนอ ผู้เข้าร่วมค้าหลักจะต้องเป็นผู้ประกอบการงานก่อสร้างสาขาที่ได้ขึ้นทะเบียนไว้กับกรมบัญชีกลาง

๑๐. ผู้ยื่นข้อเสนอต้องลงทะเบียนที่มีข้อมูลถูกต้องครบถ้วนในระบบจัดซื้อจัดจ้างภาครัฐด้วยอิเล็กทรอนิกส์ (Electronic Government Procurement : e-GP) ของกรมบัญชีกลาง

๑๑. ผู้ยื่นข้อเสนอต้องมีมูลค่าสุทธิของกิจการ ดังนี้

(๑) กรณีผู้ยื่นข้อเสนอเป็นนิติบุคคลที่จัดตั้งขึ้นตามกฎหมายไทยซึ่งได้จดทะเบียนเกินกว่า ๑ ปี ต้องมีมูลค่าสุทธิของกิจการ จากผลต่างระหว่างสินทรัพย์สุทธิหักด้วยหนี้สินสุทธิ ที่ปรากฏในงบแสดงฐานะการเงินที่มีการตรวจรับรองแล้ว ซึ่งจะต้องแสดงค่าเป็นบวก ๑ ปีสุดท้ายก่อนวันยื่นข้อเสนอ

(๒) กรณีผู้ยื่นข้อเสนอเป็นนิติบุคคลที่จัดตั้งขึ้นตามกฎหมายไทย ซึ่งยังไม่มีงบแสดงฐานะการเงินกับกรมพัฒนาธุรกิจการค้า ให้พิจารณาการกำหนดมูลค่าของทุนจดทะเบียนโดยผู้ยื่นข้อเสนอจะต้องมีทุนจดทะเบียนที่เรียกชำระมูลค่าหุ้นแล้ว ณ วันที่ยื่นข้อเสนอ ดังนี้

(๑) มูลค่าการจัดซื้อจัดจ้างไม่เกิน ๑ ล้านบาท ไม่ต้องกำหนดทุนจดทะเบียน

(๒) มูลค่าการจัดซื้อจัดจ้างเกิน ๑ ล้านบาท แต่ไม่เกิน ๕ ล้านบาท ต้องมีทุนจดทะเบียนไม่ต่ำกว่า ๑ ล้านบาท

(๓) มูลค่าการจัดซื้อจัดจ้างเกิน ๕ ล้านบาท แต่ไม่เกิน ๑๐ ล้านบาท ต้องมีทุนจดทะเบียนไม่ต่ำกว่า ๒ ล้านบาท

(๔) มูลค่าการจัดซื้อจัดจ้างเกิน ๑๐ ล้านบาท แต่ไม่เกิน ๒๐ ล้านบาท ต้องมีทุนจดทะเบียนไม่ต่ำกว่า ๓ ล้านบาท

(๕) มูลค่าการจัดซื้อจัดจ้างเกิน ๒๐ ล้านบาท แต่ไม่เกิน ๖๐ ล้านบาท ต้องมีทุนจดทะเบียนไม่ต่ำกว่า ๘ ล้านบาท

(๖) มูลค่าการจัดซื้อจัดจ้างเกิน ๖๐ ล้านบาท แต่ไม่เกิน ๑๕๐ ล้านบาท ต้องมีทุนจดทะเบียนไม่ต่ำกว่า ๒๐ ล้านบาท

(๗) มูลค่าการจัดซื้อจัดจ้างเกิน ๑๕๐ ล้านบาท แต่ไม่เกิน ๓๐๐ ล้านบาท ต้องมีทุนจดทะเบียนไม่ต่ำกว่า ๖๐ ล้านบาท

(๘) มูลค่าการจัดซื้อจัดจ้างเกิน ๓๐๐ ล้านบาท แต่ไม่เกิน ๕๐๐ ล้านบาท ต้องมีทุนจดทะเบียนไม่ต่ำกว่า ๑๐๐ ล้านบาท

(๙) มูลค่าการจัดซื้อจัดจ้างเกิน ๕๐๐ ล้านบาทขึ้นไป ต้องมีทุนจดทะเบียนไม่ต่ำกว่า ๒๐๐ ล้านบาท

(๓) สำหรับการจัดซื้อจัดจ้างครั้งหนึ่งที่มีวงเงินเกิน ๕๐๐,๐๐๐ บาทขึ้นไป กรณีผู้ยื่นข้อเสนอเป็นบุคคลธรรมดา โดยพิจารณาจากหนังสือรับรองบัญชีเงินฝาก ไม่เกิน ๙๐ วัน ก่อนวันยื่นข้อเสนอ โดยต้องมีเงินฝากคงเหลือในบัญชีธนาคารเป็นมูลค่า ๑ ใน ๔ ของมูลค่างบประมาณของโครงการหรือรายการที่ยื่นข้อเสนอในแต่ละครั้ง และหากเป็นผู้ชนะการจัดซื้อจัดจ้างหรือเป็นผู้ได้รับการคัดเลือกจะต้องแสดงหนังสือรับรองบัญชีเงินฝากที่มีมูลค่าดังกล่าวอีกครั้งหนึ่งในวันลงนามในสัญญา

(๔) กรณีที่ผู้ยื่นข้อเสนอไม่มีมูลค่าสุทธิของกิจการหรือทุนจดทะเบียน หรือมีแต่ไม่เพียงพอที่จะเข้ายื่นข้อเสนอ ผู้ยื่นข้อเสนอสามารถขอวงเงินสินเชื่อ โดยต้องมีวงเงินสินเชื่อ ๑ ใน ๔ ของมูลค่างบประมาณของโครงการหรือรายการที่ยื่นข้อเสนอในครั้งนั้น (สินเชื่อที่ธนาคารภายในประเทศ หรือบริษัทเงินทุนหรือบริษัทเงินทุนหลักทรัพย์ที่ได้รับอนุญาตให้ประกอบกิจการเงินทุนเพื่อการพาณิชย์ และประกอบธุรกิจค้าประกันตามประกาศของธนาคารแห่งประเทศไทย ตามรายชื่อบริษัทเงินทุนที่ธนาคารแห่งประเทศไทยแจ้งเวียนให้ทราบ โดยพิจารณาจากยอดเงินรวมของวงเงินสินเชื่อที่สำนักงานใหญ่รับรอง หรือที่สำนักงานสาขารับรอง (กรณีได้รับมอบอำนาจจากสำนักงานใหญ่) ซึ่งออกให้แก่ผู้ยื่นข้อเสนอ นับถึงวันยื่นข้อเสนอไม่เกิน ๙๐ วัน)

ทั้งนี้ หนังสือรับรองวงเงินสินเชื่อให้เป็นไปตามแบบ

(๕) กรณีตามข้อ (๑) - ข้อ (๔) ไม่ใช้บังคับกับกรณีดังต่อไปนี้

(๕.๑) ผู้ยื่นข้อเสนอเป็นหน่วยงานของรัฐ

(๕.๒) นิติบุคคลที่จัดตั้งขึ้นตามกฎหมายไทยที่อยู่ระหว่างการฟื้นฟูกิจการตามพระราชบัญญัติล้มละลาย (ฉบับที่ ๑๐) พ.ศ. ๒๕๖๑

ผู้ยื่นข้อเสนอต้องยื่นข้อเสนอและเสนอราคาทางระบบจัดซื้อจัดจ้างภาครัฐด้วยอิเล็กทรอนิกส์ในวันที่ ๒๙ ตุลาคม ๒๕๖๗ ระหว่างเวลา ๑๓.๐๐ น. ถึง ๑๖.๐๐ น.

ผู้สนใจสามารถขอรับเอกสารประกวดราคาอิเล็กทรอนิกส์ โดยดาวน์โหลดเอกสารทางระบบจัดซื้อจัดจ้างภาครัฐด้วยอิเล็กทรอนิกส์ หัวข้อ ค้นหาประกาศจัดซื้อจัดจ้างได้ตั้งแต่วันที่ประกาศจนถึงวันเสนอราคา

ผู้ยื่นข้อเสนอสามารถจัดเตรียมเอกสารข้อเสนอได้ตั้งแต่วันที่ประกาศจนถึงวันเสนอราคา

ผู้ยื่นข้อเสนอต้องชำระเงินค่าซื้อเอกสารประกวดราคาอิเล็กทรอนิกส์ในราคาชุดละ ๓,๐๐๐.๐๐ บาท (สามพันบาทถ้วน) ตั้งแต่วันที่ ๓๐ ตุลาคม ๒๕๖๗ ถึงวันที่ ๕ พฤศจิกายน ๒๕๖๗ ผ่านช่องทางโอนเงินเข้าบัญชี

ธนาคาร ธนาคารกรุงไทยจำกัด (มหาชน) เลขที่บัญชี ๒๐๘๑๙๓๒๙๐๓ ชื่อบัญชีองค์การบริหารส่วนตำบลบางพระ และส่งหลักฐานการชำระเงินกับธนาคารมาให้ องค์การบริหารส่วนตำบลบางพระ ตรวจสอบความถูกต้อง โดยส่งไปรษณีย์อิเล็กทรอนิกส์มาที่ admin@bangphrachon-sao.go.th ตั้งแต่วันที่ ๓๐ ตุลาคม ๒๕๖๗ ถึงวันที่ ๕ พฤศจิกายน ๒๕๖๗ โดยการชำระเงินและการส่งหลักฐานการชำระเงินในวันสุดท้าย ให้ดำเนินการภายในเวลา ๑๖.๓๐ น.

หากปรากฏว่า ผู้ยื่นข้อเสนอรายใดดำเนินการเป็นไปตามกรณีหนึ่งกรณีใด ดังต่อไปนี้ ให้ถือว่าผู้ยื่นข้อเสนอรายนั้นไม่มีสิทธิ์ในการยื่นข้อเสนอในการประกวดราคาอิเล็กทรอนิกส์ครั้งนั้น และหน่วยงานของรัฐต้องไม่พิจารณาข้อเสนอของผู้ยื่นข้อเสนอรายดังกล่าว

๑. ไม่ชำระค่าซื้อเอกสารประกวดราคาอิเล็กทรอนิกส์ หรือชำระไม่ครบถ้วน

๒. ชำระค่าซื้อเอกสารประกวดราคาอิเล็กทรอนิกส์ในวันหรือเวลาอื่นนอกเหนือจาก วันและเวลาที่กำหนดในเอกสารประกวดราคาอิเล็กทรอนิกส์ ไม่ว่าจะเป็นการชำระก่อนถึงวันและเวลาที่กำหนดหรือเมื่อพ้นวันและเวลาที่กำหนดแล้ว

๓. ไม่ได้ส่งหลักฐานการชำระเงินตามช่องทางที่กำหนดไว้ในเอกสารประกวดราคาอิเล็กทรอนิกส์มาให้หน่วยงานของรัฐตรวจสอบความถูกต้อง ภายในวันและเวลาที่กำหนดไว้ในเอกสารประกวดราคาอิเล็กทรอนิกส์

ผู้สนใจสามารถดูรายละเอียดได้ที่เว็บไซต์ www.bangphrachon-sao.go.th หรือ www.gprocurement.go.th หรือสอบถามทางโทรศัพท์หมายเลข ๐๓๘-๓๕๗๕๐๖-๗ ในวันและเวลาราชการ

ประกาศ ณ วันที่ ๑๘ ตุลาคม พ.ศ. ๒๕๖๗



(นายสมศักดิ์ เกตุวัฒนา)

นายกองค์การบริหารส่วนตำบลบางพระ

เอกสารประกวดราคาซื้อด้วยวิธีประกวดราคาอิเล็กทรอนิกส์ (e-bidding)

เลขที่ ๑๘ / ๒๕๖๘ :

ประกวดราคาซื้อครุภัณฑ์ไฟฟ้าและวิทยุ โครงการก่อสร้างระบบไฟฟ้า ส่องสว่าง LED Solar Cell ถนนสายบ้าน
หนองข่า ซอย ๘ หมู่ที่ ๑๑ ด้วยวิธีประกวดราคาอิเล็กทรอนิกส์ (e-bidding)

ตามประกาศ องค์การบริหารส่วนตำบลบางพระ

ลงวันที่ ๑๘ ตุลาคม ๒๕๖๗

องค์การบริหารส่วนตำบลบางพระ ซึ่งต่อไปนี้เรียกว่า "องค์การบริหารส่วนตำบลบางพระ" มีความ
ประสงค์จะประกวดราคาซื้อครุภัณฑ์ไฟฟ้าและวิทยุ โครงการก่อสร้างระบบไฟฟ้า ส่องสว่าง LED Solar Cell ถนนสาย
บ้านหนองข่า ซอย ๘ หมู่ที่ ๑๑ ด้วยวิธีประกวดราคาอิเล็กทรอนิกส์ (e-bidding) โดยติดตั้งโคมไฟถนน LED Solar
Cell ขนาด ๖๐ วัตต์ แสงขาว แผงโซล่าเซลล์ขนาดไม่น้อยกว่า ๘๐ วัตต์ ชนิดแผงโซล่าเซลล์และแบตเตอรี่อยู่ในแผง
เดียวกัน ติดตั้งเสาสูงไม่น้อยกว่า ๗ เมตร บนฐานต่อม่อ ระยะห่างระหว่างต้น ประมาณ ๓๐ เมตร จำนวน ๕๒ ต้น
(ตามแบบและรายละเอียดที่องค์การบริหารส่วนตำบลบางพระกำหนด)

พัสดุที่จะซื้อนี้ต้องเป็นของแท้ ของใหม่ ไม่เคยใช้งานมาก่อน ไม่เป็นของเก่าเก็บ อยู่ในสภาพที่จะใช้งานได้ทันที และมี
คุณลักษณะเฉพาะตรงตามที่กำหนดไว้ในเอกสารประกวดราคาซื้อด้วยวิธีประกวดราคาอิเล็กทรอนิกส์ฉบับนี้ โดยมีข้อ
แนะนำและข้อกำหนด ดังต่อไปนี้

๑. เอกสารแนบท้ายเอกสารประกวดราคาอิเล็กทรอนิกส์

- ๑.๑ ร่างรายละเอียดขอบเขตของงานทั้งโครงการ (Terms of Reference : TOR)
- ๑.๒ แบบใบเสนอราคาที่กำหนดไว้ในระบบการจัดซื้อจัดจ้างภาครัฐด้วยอิเล็กทรอนิกส์
- ๑.๓ แบบสัญญาซื้อขาย
- ๑.๔ แบบหนังสือคำประกัน
 - (๑) หลักประกันสัญญา
- ๑.๕ บทนิยาม
 - (๑) ผู้มีผลประโยชน์ร่วมกัน
 - (๒) การขัดขวางการแข่งขันอย่างเป็นธรรม
- ๑.๖ แบบบัญชีเอกสารที่กำหนดไว้ในระบบจัดซื้อจัดจ้างภาครัฐด้วยอิเล็กทรอนิกส์
 - (๑) บัญชีเอกสารส่วนที่ ๑
 - (๒) บัญชีเอกสารส่วนที่ ๒
- ๑.๗ แผนการทำงาน

๒. คุณสมบัติของผู้ยื่นข้อเสนอ

- ๒.๑ มีความสามารถตามกฎหมาย
- ๒.๒ ไม่เป็นบุคคลล้มละลาย

๒.๓ ไม่อยู่ระหว่างเลิกกิจการ

๒.๔ ไม่เป็นบุคคลซึ่งอยู่ระหว่างถูกระงับการยื่นข้อเสนอหรือทำสัญญากับหน่วยงานของรัฐไว้ชั่วคราว เนื่องจากเป็นผู้ที่ไม่ผ่านเกณฑ์การประเมินผลการปฏิบัติงานของผู้ประกอบการตามระเบียบ ที่รัฐมนตรีว่าการกระทรวงการคลังกำหนดตามที่ประกาศเผยแพร่ในระบบเครือข่ายสารสนเทศของกรมบัญชีกลาง

๒.๕ ไม่เป็นบุคคลซึ่งถูกระงับชื่อไว้ในบัญชีรายชื่อผู้ทำงานและได้แจ้งเวียนชื่อให้เป็นผู้ทำงานของหน่วยงานของรัฐในระบบเครือข่ายสารสนเทศของกรมบัญชีกลาง ซึ่งรวมถึงนิติบุคคลที่ผู้ทำงานเป็นหุ้นส่วนผู้จัดการ กรรมการผู้จัดการ ผู้บริหาร ผู้มีอำนาจในการดำเนินงานในกิจการของนิติบุคคลนั้นด้วย

๒.๖ มีคุณสมบัติและไม่มีลักษณะต้องห้ามตามที่คณะกรรมการนโยบายการจัดซื้อจัดจ้าง และการบริหารพัสดุภาครัฐกำหนดในราชกิจจานุเบกษา

๒.๗ เป็นนิติบุคคลผู้มีอาชีพขายพัสดุที่ประกวดราคาอิเล็กทรอนิกส์ดังกล่าว

๒.๘ ไม่เป็นผู้มีผลประโยชน์ร่วมกันกับผู้ยื่นข้อเสนอรายอื่นที่เข้ายื่นข้อเสนอให้แก่ องค์การบริหารส่วนตำบลบางพระ ณ วันประกาศประกวดราคาอิเล็กทรอนิกส์ หรือไม่เป็นผู้กระทำการอันเป็นการขัดขวางการแข่งขันอย่างเป็นธรรมในการประกวดราคาอิเล็กทรอนิกส์ครั้งนี้

๒.๙ ไม่เป็นผู้ได้รับเอกสิทธิ์หรือความคุ้มกัน ซึ่งอาจปฏิเสธไม่ยอมขึ้นศาลไทย เว้นแต่รัฐบาลของผู้ยื่นข้อเสนอได้มีคำสั่งให้สละเอกสิทธิ์และความคุ้มกันเช่นนั้น

ผู้ยื่นข้อเสนอที่ยื่นข้อเสนอในรูปแบบของ "กิจการร่วมค้า" ต้องมีคุณสมบัติดังนี้

กิจการร่วมค้าที่ยื่นข้อเสนอ ผู้เข้าร่วมค้าทุกรายจะต้องมีคุณสมบัติครบถ้วนตามเงื่อนไขที่กำหนดไว้ในเอกสารเชิญชวน เว้นแต่ในกรณีกิจการร่วมค้าที่มีข้อตกลงระหว่างผู้เข้าร่วมค้ากำหนดให้ผู้เข้าร่วมค้ารายใดรายหนึ่งเป็นผู้เข้าร่วมค้าหลัก กิจการร่วมค่านั้นสามารถใช้ผลงานก่อสร้างของผู้เข้าร่วมค้าหลักรายเดียวเป็นผลงานก่อสร้างของกิจการร่วมค้าที่ยื่นข้อเสนอ

กรณีที่ข้อตกลงระหว่างผู้เข้าร่วมค้ากำหนดให้ผู้เข้าร่วมค้ารายใดรายหนึ่งเป็นผู้เข้าร่วมค้าหลัก ข้อตกลงดังกล่าวจะต้องมีการกำหนดสัดส่วนหน้าที่ และความรับผิดชอบในปริมาณงาน สิ่งของ หรือมูลค่าตามสัญญา มากกว่าผู้เข้าร่วมค้ารายอื่นทุกราย

กิจการร่วมค้าที่ยื่นข้อเสนอ ผู้เข้าร่วมค้าหลักจะต้องเป็นผู้ประกอบการงานก่อสร้างสาขาที่ได้ขึ้นทะเบียนไว้กับกรมบัญชีกลาง

๒.๑๐ ผู้ยื่นข้อเสนอต้องลงทะเบียนที่มีข้อมูลถูกต้องครบถ้วนในระบบจัดซื้อจัดจ้างภาครัฐด้วยอิเล็กทรอนิกส์ (Electronic Government Procurement : e-GP) ของกรมบัญชีกลาง

๒.๑๑ ผู้ยื่นข้อเสนอต้องมีมูลค่าสุทธิของกิจการ ดังนี้

(๑) กรณีผู้ยื่นข้อเสนอเป็นนิติบุคคลที่จัดตั้งขึ้นตามกฎหมายไทยซึ่งได้จดทะเบียนเกินกว่า ๑ ปี ต้องมีมูลค่าสุทธิของกิจการ จากผลต่างระหว่างสินทรัพย์สุทธิหักด้วยหนี้สินสุทธิ ที่ปรากฏในงบแสดงฐานะการเงินที่มีการตรวจรับรองแล้ว ซึ่งจะต้องแสดงค่าเป็นบวก ๑ ปีสุดท้ายก่อนวันยื่นข้อเสนอ

(๒) กรณีผู้ยื่นข้อเสนอเป็นนิติบุคคลที่จัดตั้งขึ้นตามกฎหมายไทย ซึ่งยังไม่มีงบแสดงฐานะการเงินกับกรมพัฒนาธุรกิจการค้า ให้พิจารณาการกำหนดมูลค่าของทุนจดทะเบียนโดยผู้ยื่นข้อเสนอจะต้องมีทุนจดทะเบียนที่เรียกชำระมูลค่าหุ้นแล้ว ณ วันที่ยื่นข้อเสนอ ดังนี้

- (๑) มูลค่าการจัดซื้อจัดจ้างไม่เกิน ๑ ล้านบาท ไม่ต้องกำหนดทุนจดทะเบียน
ทะเบียนไม่ต่ำกว่า ๑ ล้านบาท
- (๒) มูลค่าการจัดซื้อจัดจ้างเกิน ๑ ล้านบาท แต่ไม่เกิน ๕ ล้านบาท ต้องมีทุนจดทะเบียนไม่ต่ำกว่า ๒ ล้านบาท
- (๓) มูลค่าการจัดซื้อจัดจ้างเกิน ๕ ล้านบาท แต่ไม่เกิน ๑๐ ล้านบาท ต้องมีทุนจดทะเบียนไม่ต่ำกว่า ๓ ล้านบาท
- (๔) มูลค่าการจัดซื้อจัดจ้างเกิน ๑๐ ล้านบาท แต่ไม่เกิน ๒๐ ล้านบาท ต้องมีทุนจดทะเบียนไม่ต่ำกว่า ๔ ล้านบาท
- (๕) มูลค่าการจัดซื้อจัดจ้างเกิน ๒๐ ล้านบาท แต่ไม่เกิน ๖๐ ล้านบาท ต้องมีทุนจดทะเบียนไม่ต่ำกว่า ๒๐ ล้านบาท
- (๖) มูลค่าการจัดซื้อจัดจ้างเกิน ๖๐ ล้านบาท แต่ไม่เกิน ๑๕๐ ล้านบาท ต้องมีทุนจดทะเบียนไม่ต่ำกว่า ๖๐ ล้านบาท
- (๗) มูลค่าการจัดซื้อจัดจ้างเกิน ๑๕๐ ล้านบาท แต่ไม่เกิน ๓๐๐ ล้านบาท ต้องมีทุนจดทะเบียนไม่ต่ำกว่า ๑๐๐ ล้านบาท
- (๘) มูลค่าการจัดซื้อจัดจ้างเกิน ๓๐๐ ล้านบาท แต่ไม่เกิน ๕๐๐ ล้านบาท ต้องมีทุนจดทะเบียนไม่ต่ำกว่า ๒๐๐ ล้านบาท
- (๙) มูลค่าการจัดซื้อจัดจ้างเกิน ๕๐๐ ล้านบาทขึ้นไป ต้องมีทุนจดทะเบียนไม่ต่ำกว่า ๒๐๐ ล้านบาท

(๓) สำหรับการจัดซื้อจัดจ้างครั้งหนึ่งที่มีวงเงินเกิน ๕๐๐,๐๐๐ บาทขึ้นไป กรณีผู้ยื่นข้อเสนอเป็นบุคคลธรรมดา โดยพิจารณาจากหนังสือรับรองบัญชีเงินฝาก ไม่เกิน ๙๐ วัน ก่อนวันยื่นข้อเสนอ โดยต้องมีเงินฝากคงเหลือในบัญชีธนาคารเป็นมูลค่า ๑ ใน ๔ ของมูลค่างบประมาณของโครงการหรือรายการที่ยื่นข้อเสนอในแต่ละครั้ง และหากเป็นผู้ชนะการจัดซื้อจัดจ้างหรือเป็นผู้ได้รับการคัดเลือกจะต้องแสดงหนังสือรับรองบัญชีเงินฝากที่มีมูลค่าดังกล่าวอีกครั้งหนึ่งในวันลงนามในสัญญา

(๔) กรณีที่ผู้ยื่นข้อเสนอไม่มีมูลค่าสุทธิของกิจการหรือทุนจดทะเบียน หรือมีแต่ไม่เพียงพอที่จะเข้ายื่นข้อเสนอ ผู้ยื่นข้อเสนอสามารถขอวงเงินสินเชื่อ โดยต้องมีวงเงินสินเชื่อ ๑ ใน ๔ ของมูลค่างบประมาณของโครงการหรือรายการที่ยื่นข้อเสนอในครั้งนั้น (สินเชื่อที่ธนาคารภายในประเทศ หรือบริษัทเงินทุนหรือบริษัทเงินทุนหลักทรัพย์ที่ได้รับอนุญาตให้ประกอบกิจการเงินทุนเพื่อการพาณิชย์ และประกอบธุรกิจค้าประกันตามประกาศของธนาคารแห่งประเทศไทย ตามรายชื่อบริษัทเงินทุนที่ธนาคารแห่งประเทศไทยแจ้งเวียนให้ทราบ โดยพิจารณาจากยอดเงินรวมของวงเงินสินเชื่อที่สำนักงานใหญ่รับรอง หรือที่สำนักงานสาขารับรอง (กรณีได้รับมอบอำนาจจากสำนักงานใหญ่) ซึ่งออกให้แก่ผู้ยื่นข้อเสนอ นับถึงวันยื่นข้อเสนอไม่เกิน ๙๐ วัน)

ทั้งนี้ หนังสือรับรองวงเงินสินเชื่อให้เป็นไปตามแบบ

(๕) กรณีตามข้อ (๑) - ข้อ (๔) ไม่ใช่บังคับกับกรณีดังต่อไปนี้

(๕.๑) ผู้ยื่นข้อเสนอเป็นหน่วยงานของรัฐ

(๕.๒) นิติบุคคลที่จัดตั้งขึ้นตามกฎหมายไทยที่อยู่ระหว่างการฟื้นฟูกิจการตามพระราชบัญญัติล้มละลาย (ฉบับที่ ๑๐) พ.ศ. ๒๕๖๑

๓. หลักฐานการยื่นข้อเสนอ

ผู้ยื่นข้อเสนอจะต้องเสนอเอกสารหลักฐานยื่นมาพร้อมกับการเสนอราคาทางระบบจัดซื้อจัดจ้างภาครัฐด้วยอิเล็กทรอนิกส์ โดยแยกเป็น ๒ ส่วน คือ

๓.๑ ส่วนที่ ๑ อย่างน้อยต้องมีเอกสารดังต่อไปนี้

(๑) ในกรณีผู้ยื่นข้อเสนอเป็นนิติบุคคล

(ก) ห้างหุ้นส่วนสามัญหรือห้างหุ้นส่วนจำกัด ให้ยื่นสำเนาหนังสือรับรอง การจดทะเบียนนิติบุคคล บัญชีรายชื่อหุ้นส่วนผู้จัดการ ผู้มีอำนาจควบคุม (ถ้ามี) พร้อมทั้งรับรองสำเนาถูกต้อง

(ข) บริษัทจำกัดหรือบริษัทมหาชนจำกัด ให้ยื่นสำเนาหนังสือรับรองการจดทะเบียนนิติบุคคล หนังสือบริคณห์สนธิ บัญชีรายชื่อกรรมการผู้จัดการ ผู้มีอำนาจควบคุม (ถ้ามี) และบัญชีผู้ถือหุ้นรายใหญ่ (ถ้ามี) พร้อมทั้งรับรองสำเนาถูกต้อง

(๒) ในกรณีผู้ยื่นข้อเสนอเป็นบุคคลธรรมดาหรือคณะบุคคลที่มีใช้นิติบุคคล ให้ยื่นสำเนาบัตรประจำตัวประชาชนของผู้ยื่น ข้อเสนอข้อตกลงที่แสดงถึงการเข้าเป็นหุ้นส่วน (ถ้ามี) สำเนาบัตรประจำตัวประชาชนของผู้เป็นหุ้นส่วน หรือสำเนาหนังสือเดินทางของผู้เป็นหุ้นส่วนที่มีได้ถือสัญชาติไทย พร้อมทั้งรับรองสำเนาถูกต้อง

(๓) ในกรณีผู้ยื่นข้อเสนอเป็นผู้ยื่นข้อเสนอร่วมกันในฐานะเป็นผู้ร่วมค้า ให้ยื่นสำเนาสัญญาของการเข้าร่วมค้า และเอกสารตามที่ระบุไว้ใน (๑) หรือ (๒) ของผู้ร่วมค้า แล้วแต่กรณี

(๔) ผู้ยื่นข้อเสนอต้องแสดงหลักฐานเกี่ยวกับมูลค่าสุทธิของกิจการ ดังนี้

(๔.๑) ในกรณีผู้ยื่นข้อเสนอเป็นนิติบุคคล ให้ยื่นงบแสดงฐานะการเงินที่มีการรับรองแล้วของ ๑ ปีสุดท้ายก่อนวันยื่นข้อเสนอ โดยให้ยื่นขณะเข้าเสนอราคา

(๔.๒) ในกรณีผู้ยื่นข้อเสนอเป็นบุคคลธรรมดา ให้ยื่นหนังสือรับรองบัญชีเงินฝากไม่เกิน ๙๐ วัน นับถึงวันยื่นข้อเสนอหรือวันลงนามในสัญญา โดยให้ยื่นขณะเข้าเสนอราคา และจะต้องแสดงหนังสือรับรองบัญชีเงินฝากที่มีมูลค่าดังกล่าวอีกครั้งหนึ่งในวันลงนามในสัญญา

(๔.๓) กรณีที่ผู้ยื่นข้อเสนอไม่มีมูลค่าสุทธิของกิจการและทุนจดทะเบียน หรือมีแต่ไม่เพียงพอที่จะเข้ายื่นข้อเสนอ ให้ยื่นสำเนาหนังสือรับรองวงเงินสินเชื่อ (สินเชื่อที่ธนาคารภายในประเทศหรือบริษัทเงินทุนหรือบริษัทเงินทุนหลักทรัพย์ที่ได้รับอนุญาตให้ประกอบกิจการเงินทุนเพื่อการพาณิชย์และประกอบธุรกิจค้าประกัน ตามประกาศของธนาคารแห่งประเทศไทย ตามรายชื่อบริษัทเงินทุนที่ธนาคารแห่งประเทศไทยแจ้งเวียนให้ทราบ โดยพิจารณาจากยอดเงินรวมของวงเงินสินเชื่อที่สำนักงานใหญ่รับรองหรือที่สำนักงานสาขารับรอง (กรณีได้รับมอบอำนาจจากสำนักงานใหญ่) ซึ่งออกให้แก่ผู้ยื่นข้อเสนอ นับถึงวันยื่นข้อเสนอไม่เกิน ๙๐ วัน)

(๕) สำเนาใบทะเบียนพาณิชย์ (ถ้ามี)

(๖) สำเนาใบทะเบียนภาษีมูลค่าเพิ่ม (ถ้ามี)

(๗) บัญชีเอกสารส่วนที่ ๑ ทั้งหมดที่ได้ยื่นพร้อมกับการเสนอราคาทางระบบจัดซื้อจัด

จ้างภาครัฐด้วยอิเล็กทรอนิกส์ ตามแบบในข้อ ๑.๖ (๑) โดยไม่ต้องแนบในรูปแบบ PDF File (Portable Document Format)

ทั้งนี้ เมื่อผู้ยื่นข้อเสนอดำเนินการแนบไฟล์เอกสารตามบัญชีเอกสารส่วนที่ ๑ ครบถ้วน ถูกต้องแล้ว ระบบจัดซื้อจัดจ้างภาครัฐด้วยอิเล็กทรอนิกส์จะสร้างบัญชีเอกสารส่วนที่ ๑ ตามแบบ ในข้อ ๑.๖ (๑) ให้โดยผู้ยื่นข้อเสนอไม่ต้องแนบบัญชีเอกสารส่วนที่ ๑ ดังกล่าวในรูปแบบ PDF File (Portable Document Format)

๓.๒ ส่วนที่ ๒ อย่างน้อยต้องมีเอกสารดังต่อไปนี้

(๑) ในกรณีที่ผู้ยื่นข้อเสนอมอบอำนาจให้บุคคลอื่นกระทำการแทนให้แนบหนังสือ มอบอำนาจซึ่งติดอากรแสตมป์ตามกฎหมาย โดยมีหลักฐานแสดงตัวตนของผู้มอบอำนาจและผู้รับมอบอำนาจ ทั้งนี้หากผู้รับมอบอำนาจเป็นบุคคลธรรมดาต้องเป็นผู้ที่บรรลุนิติภาวะตามกฎหมายแล้วเท่านั้น

(๒) แคตตาล็อกและ/หรือแบบรูปรายการละเอียดคุณลักษณะเฉพาะ ตามข้อ ๔.๔

(๓) เอกสารเพิ่มเติมอื่นๆ

๓.๑ ข้อกำหนดทั่วไป

๓.๑.๑ เป็นระบบไฟฟ้าส่องสว่างที่ใช้พลังงานแสงอาทิตย์ อุปกรณ์ทั้งหมดติดตั้งบนเสาเหล็กชุบกำมะถันไนซ์ขนาดเส้นผ่าศูนย์กลางไม่น้อยกว่า ๑๓๐ มม. ความสูงไม่น้อยกว่า ๗ เมตร บนฐานคอนกรีต

๓.๑.๒ มีชุดควบคุมประจุไฟฟ้าจากแผงโซล่าเซลล์ไปเก็บไว้ที่แบตเตอรี่ ชนิด Life Po๔ ขนาดไม่น้อยกว่า ๑๒.๘ V ๔๘ Ah (๒๔ Ah x ๒) มีระบบปิด - เปิดไฟส่องสว่างอัตโนมัติ

๓.๑.๓ อุปกรณ์ทุกชิ้นต้องเป็นของใหม่ ไม่เคยผ่านการใช้งานมาก่อน

๓.๒ ข้อกำหนดคุณลักษณะ ระบบแสงสว่าง (ไฟฟ้าส่องสว่างพลังงานแสงอาทิตย์) แบบเสา กิ่งเดี่ยว ความสูงไม่น้อยกว่า ๗ เมตร

๓.๒.๑ ขอบเขตดำเนินการติดตั้งระบบไฟฟ้าส่องสว่างพลังงานแสงอาทิตย์ จำนวน ๕๒ ต้น ขนาดกำลังไฟฟ้าของแผงโซล่าเซลล์จากแสงอาทิตย์ไม่น้อยกว่า ๘๐ วัตต์ สำหรับใช้เป็นแหล่งจ่ายให้กับโคมไฟ LED ขนาด ๖๐ วัตต์ ความสูงไม่น้อยกว่า ๗ เมตร

๓.๒.๒ คุณลักษณะเฉพาะ ชุดโคมไฟส่องสว่างพลังงานแสงอาทิตย์ในจำนวน ๑ ชุด ประกอบไปด้วย

๓.๒.๒.๑ แผงโซล่าเซลล์มีคุณสมบัติดังนี้ เป็นแผงโซล่าเซลล์ ชนิด Mono crystalline ให้กำลังวัตต์ ๘๐ วัตต์

๓.๒.๒.๒ ดวงโคมไฟส่องสว่างพลังงานแสงอาทิตย์ สำหรับงานเสาไฟฟ้าส่องสว่างเดี่ยวและอุปกรณ์ในโครงการนี้ ต้องเป็นดวงโคมไฟส่องสว่างที่ใช้หลอด LED (Light Emitted Diode) โดยจะต้องถูกออกแบบมาเพื่อให้ความสว่างด้านระบบความปลอดภัยบนถนนและความสวยงามของทัศนียภาพบริเวณพื้นที่ติดตั้งตามภารกิจของโครงการ

๓.๒.๒.๓ หลอด LED ต้องมาจากผู้ผลิตที่มีมาตรฐาน โดยต้องมีเอกสารหนังสือรับรองการสนับสนุนการขายและด้านเทคนิคจากทางผู้ผลิตหลอด LED

๓.๒.๒.๔ วัสดุที่ใช้ครอบแหล่งกำเนิดแสง (LENs) ที่มาจากหลอด LED ต้องทำจากวัสดุโพลีเมทธีนเมตาอะคริเลต (PMMA) หรือ โพลีคาร์บอเนต (Polycarbonate) สามารถทนต่อความร้อนที่เกิดจากแหล่งกำเนิดแสงที่มาจากหลอด LED ได้เป็นอย่างดีและต้องเป็น LENs ที่ช่วยในการกระจายของแสงและ

เป็น LENSs กันน้ำ โดยไม่มีกระจกปิดหน้า LENSs และต้องผ่านการทดสอบตามมาตรฐาน IEC 606๙๕-๑๑-๑๐

๓.๒.๒.๕ แหล่งกำเนิดแสงจะต้องใช้หลอด LED (Light Emitted Diode) ชนิด High Power ที่สามารถสร้างแสงที่มีอุณหภูมิสีอยู่ในช่วง ๕๗๐๐ k. (๕๗๐๐+/- ๕๐๐k.) ANSI CCT Standard

๓.๒.๒.๖ โคมไฟส่องสว่างพลังงานแสงอาทิตย์ ชนิด LED ต้องมีมุมกระจายแสง (Beam Angle) ไม่น้อยกว่า ๑๕๐/๕๐ องศา

๓.๒.๒.๗ หลอด LED ที่ใช้เป็นแหล่งกำเนิดแสงต้องเป็น LED ที่ทนต่อการใช้งานในสภาวะอุณหภูมิประเทศไทย ที่สามารถเปิดต่อเนื่องกันไม่ต่ำกว่า ๕๐,๐๐๐ ชั่วโมง โดยผู้เสนอราคาต้องส่งเอกสารรายงานผลการทดสอบค่าความส่องสว่างตามมาตรฐาน IES LM-๘๐ (LM-๘๐ Test Report)

๓.๒.๒.๘ ชุด LED ต้องสามารถถอดเปลี่ยนเพื่อรองรับเทคโนโลยีใหม่ๆ ซึ่งมีประสิทธิภาพสูงขึ้นได้

๓.๒.๒.๙ หลอด LED (Light Emitted Diode) ชนิด High Power ที่ใช้ต้องมีขนาดไม่น้อยกว่า ๓.๕ X ๓.๕ มม. โดยผู้เสนอราคาต้องยื่นเอกสารคุณสมบัติของ หลอด LED หรือเอกสารรับรองจากผู้ผลิตหลอด LED มาแสดง

๓.๒.๒.๑๐ หลอด LED (Light Emitted Diode) ชนิด High Power ที่ใช้ต้องสามารถทนกระแสในการขับหลอด (Maximum drive current) ได้ไม่น้อยกว่า ๑๕๐๐ mA โดยผู้เสนอราคาต้องยื่นเอกสารคุณสมบัติของหลอด LED หรือเอกสารรับรองจากผู้ผลิตหลอด LED มาแสดง

๓.๒.๒.๑๑ หลอด LED (Light Emitted Diode) ชนิด High Power ที่ใช้ต้องมีค่าความสว่าง (Luminous Flux) ต่อหลอดไม่น้อยกว่า ๑๖๐ lm โดยต้องผ่านการทดสอบที่กระแสไม่น้อยกว่า ๓๕๐ มิลลิแอมป์ และที่อุณหภูมิมากกว่า ๒๕ องศาเซลเซียส โดยผู้เสนอราคาต้องยื่นเอกสารคุณสมบัติของหลอด LED หรือเอกสารรับรองจากผู้ผลิตหลอด LED มาแสดง

๓.๒.๒.๑๒ หลอด LED (Light Emitted Diode) ชนิด High Power ที่ใช้ต้องมีมุมมองไม่น้อยกว่า ๑๑๕ Degrees โดยผู้เสนอราคาต้องยื่นเอกสารคุณสมบัติของหลอด LED หรือเอกสารรับรองจากผู้ผลิตหลอด LED มาแสดง

๓.๒.๒.๑๓ โคมไฟส่องสว่างพลังงานแสงอาทิตย์ ชนิด LED ต้องมีค่าความสว่างไม่น้อยกว่า ๖,๐๐๐ ลูเมน โดยมีเอกสารผลการทดสอบ LM-๗๙ จากสถาบันภายในประเทศไทยหรือหน่วยงานภายใต้การกำกับของรัฐที่ได้มาตรฐานเลขที่ มอก. ๑๗๐๒๕ มาแสดงในวันยื่นเสนอราคา

๓.๒.๒.๑๔ อัตราการใช้พลังงานไฟฟ้าอยู่ในช่วง ๖๐ w. +/-๕% โดยมีเอกสารผลการทดสอบ LM-๗๙ จากสถาบันภายในประเทศไทยหรือหน่วยงานภายใต้การกำกับของรัฐที่ได้มาตรฐานเลขที่ มอก. ๑๗๐๒๕

๓.๒.๒.๑๕ โคมไฟส่องสว่างพลังงานแสงอาทิตย์ ชนิด LED ต้องใช้หลอด LED ชนิด Module โดยมีจำนวน ๒ LED Module และมีจำนวน LED รวมกันทั้งสิ้น ไม่น้อยกว่า ๒๔ ดวง

๓.๒.๒.๑๖ โคมไฟส่องสว่างพลังงานแสงอาทิตย์ ชนิด LED ที่นำเสนอ จะต้องมีการรับประกัน Life Po๔ ขนาดไม่น้อยกว่า ๑๒.๘V ๔๘ Ah (๒๔ Ah x ๒) และแผงเซลล์แสงอาทิตย์ชนิด Mono

crystalline ให้กำลังวัตต์ ๘๐ วัตต์ ติดตั้งอยู่กับตัวโคมไฟส่องสว่างพลังงานแสงอาทิตย์

หรือเเย่ได้

๓.๒.๒.๑๗ โคมไฟส่องสว่างพลังงานแสงอาทิตย์ ชนิด LED ต้องสามารถปรับกัม

๓.๒.๒.๑๘ โคมไฟส่องสว่างพลังงานแสงอาทิตย์ ชนิด LED ที่นำเสนอ ต้องมีปุ่ม สวิตช์เพื่อปิด - เปิด โคมไฟส่องสว่างพลังงานแสงอาทิตย์

๓.๒.๒.๑๙ โคมไฟส่องสว่างพลังงานแสงอาทิตย์จะต้องผ่านการทดสอบการ เปลี่ยนแปลงค่า Correlated Color Temperature (CCT) ไม่น้อยกว่า ๒๐๐ ชั่วโมง โดยจะต้องแนบเอกสาร รับรองจากสถาบันหรือหน่วยงานของราชการที่น่าเชื่อถือ ไปพร้อมการเสนอราคาทางระบบจัดซื้อจัดจ้างภาครัฐด้วย อิเล็กทรอนิกส์

๓.๒.๒.๒๐ โคมไฟส่องสว่างพลังงานแสงอาทิตย์ ชนิด LED ที่นำเสนอ มี โปรแกรมทำงานเองแบบอัตโนมัติในเวลากลางคืนและจะดับเองในเวลากลางวัน

๓.๒.๒.๒๑ โคมไฟส่องสว่างพลังงานแสงอาทิตย์ จะต้องผ่านการทดสอบส่วน เบี่ยงเบนมาตรฐานของการจับคู่สี (Standard deviation of color matching, SDCM) โดยมีค่า Correlated Color Temperature (CCT) ที่ ๕๐๐๐K ในกลุ่มสี Correlated Color Temperature (CCT) ๕๗๐๐K ต้องไม่ เกิน ๑๑ SDCM โดยจะต้องแนบเอกสาร รับรองจากสถาบันหรือหน่วยงานของราชการที่น่าเชื่อถือ ไปพร้อมการเสนอ ราคาทางระบบจัดซื้อจัดจ้างภาครัฐด้วยอิเล็กทรอนิกส์

๓.๒.๒.๒๒ ให้ผู้ขายนำเสนอวัสดุอุปกรณ์ที่มีสภาพสมบูรณ์พร้อมใช้งานเพื่อขอ อนุมัติใช้ก่อนทำการติดตั้ง

๓.๒.๒.๒๓ เอกสารหนังสือรับรองการสนับสนุนการขาย, เอกสารคุณสมบัติ, เอกสารผลการทดสอบคุณลักษณะของตัวอย่างผลการทดสอบข้อมูลของโคมไฟส่องสว่างพลังงานแสงอาทิตย์ ชนิด LED ต้องเป็นขนาดกำลังไฟฟ้าไม่น้อยกว่า ๖๐ วัตต์

๓.๒.๒.๒๔ เอกสารจากผู้ผลิตหรือรายละเอียดทางเทคนิคที่เป็นภาษาต่าง ประเทศ ผู้ยื่นข้อเสนอต้องแปลเป็นภาษาไทยในส่วนที่เป็นสาระสำคัญ พร้อมรับรองความถูกต้องของคำแปล ตามกฎกระทรวง (พ.ศ. ๒๕๔๐) ออกตามความในพระราชบัญญัติวิธีปฏิบัติราชการทางปกครอง พ.ศ. ๒๕๓๙ เพื่อประกอบการพิจารณา โดยให้ยื่นขณะเข้าเสนอราคา

๓.๒.๒.๒๕ โคมไฟส่องสว่างพลังงานแสงอาทิตย์เป็นผลิตภัณฑ์ที่ผลิตภายใน ประเทศไทยได้รับการรับรองจากสภาอุตสาหกรรม (ถ้ามี)

๓.๒.๒.๒๖ ผู้ยื่นข้อเสนอต้องนำตัวอย่างชุดโคมไฟถนน LED Solar Cell ขนาด ๖๐ วัตต์ แสงขาว แผงโซล่าเซลล์ขนาดไม่น้อยกว่า ๘๐ วัตต์ ชนิดแผงโซล่าเซลล์และแบตเตอรี่อยู่ในแผงเดียวกัน จำนวน ๑ ชุด อยู่ในสภาพสมบูรณ์พร้อมเปิดใช้งาน โดยผู้ยื่นข้อเสนอต้องเป็นผู้ทดลองให้คณะกรรมการพิจารณาผล การประกวดราคาอิเล็กทรอนิกส์ตรวจสอบ เพื่อประกอบการพิจารณา ภายใน ๓ วัน นับถัดจากวันที่เสนอ ราคา ระหว่างเวลา ๐๘.๓๐ น. ถึงเวลา ๑๖.๓๐ น. (วันเวลาราชการ) ณ ฝ่ายพัสดุและทรัพย์สิน กองคลัง องค์การบริหารส่วนตำบลบางพระ หากผู้เสนอราคารายใดไม่นำของตัวอย่างมาเสนอในวันและเวลาดังกล่าวหรือนำมา ไม่ครบถ้วน คณะกรรมการฯ ไม่รับพิจารณาเอกสารเสนอรหาดังกล่าว เมื่อคณะกรรมการพิจารณาผลการประกวด

ราคาอิเล็กทรอนิกส์พิจารณาเรียบร้อยแล้ว ผู้ยื่นข้อเสนอสามารถนำชุดโคมไฟถนน LED Solar Cell กลับได้

(๔) สำเนาหนังสือรับรองสินค้า Made In Thailand ของสภาอุตสาหกรรมแห่งประเทศไทย (ถ้ามี)

(๕) สำเนาใบขึ้นทะเบียนผู้ประกอบการวิสาหกิจขนาดกลางและขนาดย่อม (SMEs) (ถ้ามี)

(๖) บัญชีเอกสารส่วนที่ ๒ ทั้งหมดที่ได้ยื่นพร้อมกับการเสนอราคาทางระบบจัดซื้อจัดจ้างภาครัฐด้วยอิเล็กทรอนิกส์ ตามแบบในข้อ ๑.๖ (๒) โดยไม่ต้องแนบในรูปแบบ PDF File (Portable Document Format)

ทั้งนี้ เมื่อผู้ยื่นข้อเสนอดำเนินการแนบไฟล์เอกสารตามบัญชีเอกสารส่วนที่ ๒ ครบถ้วน ถูกต้องแล้ว ระบบจัดซื้อจัดจ้างภาครัฐด้วยอิเล็กทรอนิกส์จะสร้างบัญชีเอกสารส่วนที่ ๒ ตามแบบ ในข้อ ๑.๖ (๒) ให้โดยผู้ยื่นข้อเสนอไม่ต้องแนบบัญชีเอกสารส่วนที่ ๒ ดังกล่าวในรูปแบบ PDF File (Portable Document Format)

๔. การเสนอราคา

๔.๑ ผู้ยื่นข้อเสนอต้องยื่นข้อเสนอและเสนอราคาทางระบบจัดซื้อจัดจ้างภาครัฐด้วยอิเล็กทรอนิกส์ตามที่กำหนดไว้ในเอกสารประกวดราคาอิเล็กทรอนิกส์นี้ โดยไม่มีเงื่อนไขใดๆ ทั้งสิ้น และจะต้องกรอกข้อความ ให้ถูกต้องครบถ้วน พร้อมทั้งหลักฐานแสดงตัวตนและทำการยืนยันตัวตนของผู้ยื่นข้อเสนอโดยไม่ต้องแนบบใบเสนอราคาในรูปแบบ PDF File (Portable Document Format)

๔.๒ ในการเสนอราคาให้เสนอราคาเป็นเงินบาท และเสนอราคาได้เพียงครั้งเดียวและราคาเดียว โดยเสนอราคารวม และหรือราคาต่อหน่วย และหรือต่อรายการ ตามเงื่อนไขที่ระบุไว้ท้ายใบเสนอราคา ให้ถูกต้อง ทั้งนี้ ราคารวมที่เสนอจะต้องตรงกันทั้งตัวเลขและตัวหนังสือ ถ้าตัวเลขและตัวหนังสือไม่ตรงกัน ให้ถือตัวหนังสือเป็นสำคัญ โดยคิดราคารวมทั้งสิ้นซึ่งรวมค่าภาษีมูลค่าเพิ่ม ภาษีอากรอื่น ค่าขนส่ง ค่าจดทะเบียน และค่าใช้จ่ายอื่นๆ ทั้งปวงไว้แล้ว จนกระทั่งส่งมอบพัสดุให้ ณ องค์การบริหารส่วนตำบลบางพระ

ราคาที่เสนอจะต้องเสนอกำหนดยื่นราคาไม่น้อยกว่า ๖๐ วัน ตั้งแต่วันเสนอราคาโดยภายในกำหนดยื่นราคา ผู้ยื่นข้อเสนอต้องรับผิดชอบราคาที่ตนได้เสนอไว้ และจะถอน การเสนอราคามิได้

๔.๓ ผู้ยื่นข้อเสนอจะต้องเสนอกำหนดเวลาส่งมอบพัสดุไม่เกิน ๖๐ วัน นับถัดจากวันลงนามในสัญญา

๔.๔ ผู้ยื่นข้อเสนอจะต้องส่งแคตตาล็อก และหรือรายละเอียดคุณลักษณะเฉพาะของ โดยติดตั้งโคมไฟถนน LED Solar Cell ขนาด ๖๐ วัตต์ แสงขาว แผงโซลาร์เซลล์ขนาดไม่น้อยกว่า ๘๐ วัตต์ ชนิดแผงโซลาร์เซลล์และแบตเตอรี่อยู่ในแผงเดียวกัน ติดตั้งเสาสูงไม่น้อยกว่า ๗ เมตร บนฐานตอม่อ ระยะห่างระหว่างต้น ประมาณ ๓๐ เมตร จำนวน ๕๒ ต้น (ตามแบบและรายละเอียดที่องค์การบริหารส่วนตำบลบางพระกำหนด) ไปพร้อมการเสนอราคาทางระบบจัดซื้อจัดจ้างภาครัฐด้วยอิเล็กทรอนิกส์ เพื่อประกอบการพิจารณา หลักฐานดังกล่าวนี้ องค์การบริหารส่วนตำบลบางพระจะยึดไว้เป็นเอกสารของทางราชการ

๔.๕ ผู้ยื่นข้อเสนอต้องนำเอกสารในส่วนที่เป็นสาระสำคัญที่มีปริมาณมากและเป็นอุปสรรคในการนำเข้าระบบ ได้แก่ ตัวอย่าง, หรือแคตตาล็อก, หรืออื่น ๆ (ถ้ามี) พร้อมสรุปจำนวนเอกสารดังกล่าวมาส่ง ณ องค์การบริหารส่วนตำบลบางพระ ภายใน.....๓.....วัน นับถัดจากวันเสนอราคา โดยผู้ยื่นข้อเสนอต้องลงลายมือชื่อ

พร้อมประทับตราสำคัญของนิติบุคคล (ถ้ามี) กำกับในเอกสารนั้นด้วย และ upload ไฟล์แบบสรุปจำนวนเอกสารในรูปแบบ PDF File (Portable Document Format) ผ่านระบบจัดซื้อจัดจ้างภาครัฐด้วยอิเล็กทรอนิกส์

๔.๖ ผู้ยื่นข้อเสนอจะต้องส่งตัวอย่างของพัสดุที่เสนอ จำนวน ๑ ชุด ตามข้อ ๓.๒.๒.๒๖ เพื่อใช้ในการตรวจทดลองหรือประกอบการพิจารณา ในวันที่ ๑ พฤศจิกายน ๒๕๖๗ ระหว่างเวลา ๐๘.๓๐ น. ถึง ๑๖.๓๐ น. ณ องค์การบริหารส่วนตำบลบางพระ

ทั้งนี้ องค์การบริหารส่วนตำบลบางพระจะไม่รับผิดชอบในความเสียหายใด ๆ ที่เกิดขึ้นแก่ตัวอย่างดังกล่าว ตัวอย่างที่เหลือหรือไม่ใช้แล้ว องค์การบริหารส่วนตำบลบางพระจะคืนให้แก่ผู้ยื่นข้อเสนอ

๔.๗ ก่อนเสนอราคา ผู้ยื่นข้อเสนอควรตรวจดูร่างสัญญา แบบรูป และรายการละเอียด ฯลฯ ให้ถี่ถ้วนและเข้าใจเอกสารประกวดราคาจ้างอิเล็กทรอนิกส์ทั้งหมดเสียก่อนที่จะตกลงยื่นข้อเสนอตามเงื่อนไขในเอกสารประกวดราคาจ้างอิเล็กทรอนิกส์

๔.๘ ผู้ยื่นข้อเสนอจะต้องยื่นข้อเสนอและเสนอราคาทางระบบการจัดซื้อจัดจ้างภาครัฐ ด้วยอิเล็กทรอนิกส์ในวันที่ ๒๙ ตุลาคม ๒๕๖๗ ระหว่างเวลา ๑๓.๐๐ น. ถึง ๑๖.๐๐ น. และเวลาในการเสนอราคาให้ถือตามเวลาของระบบการจัดซื้อจัดจ้างภาครัฐด้วยอิเล็กทรอนิกส์เป็นเกณฑ์

เมื่อพ้นกำหนดเวลายื่นข้อเสนอและเสนอราคาแล้ว จะไม่รับเอกสารการยื่นข้อเสนอ และการเสนอราคาใดๆ โดยเด็ดขาด

๔.๙ ผู้ยื่นข้อเสนอต้องจัดทำเอกสารสำหรับการยื่นเอกสารข้อเสนอในรูปแบบไฟล์เอกสารประเภท PDF File (Portable Document Format) โดยผู้ยื่นข้อเสนอต้องเป็นผู้รับผิดชอบตรวจสอบความครบถ้วน ถูกต้อง และชัดเจนของเอกสาร PDF File ก่อนที่จะยืนยันการยื่นเอกสารข้อเสนอ แล้วจึงส่งข้อมูล (Upload) เพื่อเป็นการยื่นเอกสารข้อเสนอให้แก่ องค์การบริหารส่วนตำบลบางพระ ผ่านทางระบบจัดซื้อจัดจ้างภาครัฐด้วยอิเล็กทรอนิกส์

๔.๑๐ คณะกรรมการพิจารณาผลการประกวดราคาอิเล็กทรอนิกส์ จะดำเนินการตรวจสอบคุณสมบัติของผู้ยื่นข้อเสนอแต่ละรายว่า เป็นผู้ยื่นข้อเสนอที่มีผลประโยชน์ร่วมกันกับผู้ยื่นเสนอรายอื่น ตามข้อ ๑.๕ (๑) หรือไม่ หากปรากฏว่าผู้ยื่นข้อเสนอรายใดเป็นผู้ยื่นข้อเสนอที่มีผลประโยชน์ร่วมกันกับผู้ยื่นเสนอรายอื่น คณะกรรมการฯ จะตัดรายชื่อผู้ยื่นข้อเสนอที่มีผลประโยชน์ร่วมกันนั้นออกจากการเป็นผู้ยื่นข้อเสนอ

หากปรากฏต่อคณะกรรมการพิจารณาผลการประกวดราคาอิเล็กทรอนิกส์ว่า ก่อนหรือ ในขณะที่มีการพิจารณาข้อเสนอ มีผู้ยื่นเสนอรายใดกระทำการอันเป็นการขัดขวางการแข่งขันอย่างเป็นธรรมตามข้อ ๑.๕ (๒) และคณะกรรมการฯ เชื่อว่ามีการกระทำการอันเป็นการขัดขวางการแข่งขันอย่างเป็นธรรม คณะกรรมการฯ จะตัดรายชื่อผู้ยื่นเสนอรายนั้นออกจากการเป็นผู้ยื่นข้อเสนอ และ องค์การบริหารส่วนตำบลบางพระ จะพิจารณาลงโทษผู้ยื่นข้อเสนอดังกล่าวเป็นผู้ทำงาน เว้นแต่ องค์การบริหารส่วนตำบลบางพระ จะพิจารณาเห็นว่า ผู้ยื่นเสนอรายนั้นมิใช่เป็นผู้ริเริ่มให้มีการกระทำความดังกล่าวและได้ให้ความร่วมมือเป็นประโยชน์ ต่อการพิจารณาของ องค์การบริหารส่วนตำบลบางพระ

๔.๑๑ ผู้ยื่นข้อเสนอจะต้องปฏิบัติ ดังนี้

(๑) ปฏิบัติตามเงื่อนไขที่ระบุไว้ในเอกสารประกวดราคาอิเล็กทรอนิกส์

จ่ายทั้งปวงไว้ด้วยแล้ว

(๒) ราคาที่เสนอจะต้องเป็นราคาที่รวมภาษีมูลค่าเพิ่ม และภาษีอื่นๆ (ถ้ามี) รวมค่าใช้

กำหนด

(๓) ผู้ยื่นข้อเสนอจะต้องลงทะเบียนเพื่อเข้าสู่กระบวนการเสนอราคา ตามวัน เวลา ที่

(๔) ผู้ยื่นข้อเสนอจะถอนการเสนอราคาที่เสนอแล้วไม่ได้

(๕) ผู้ยื่นข้อเสนอต้องศึกษาและทำความเข้าใจในระบบและวิธีการเสนอราคา ด้วยวิธี
ประกวดราคาอิเล็กทรอนิกส์ ของกรมบัญชีกลางที่แสดงไว้ในเว็บไซต์ www.gprocurement.go.th

(๖) ผู้ยื่นข้อเสนอจะต้องชำระค่าซื้อเอกสารประกวดราคาอิเล็กทรอนิกส์ ในราคาชุด
ละ ๓,๐๐๐.๐๐ บาท (สามพันบาทถ้วน) ตั้งแต่วันที่ ๓๐ ตุลาคม ๒๕๖๗ ถึงวันที่ ๕ พฤศจิกายน ๒๕๖๗ ผ่านบริการ
โอนเงินเข้าบัญชีธนาคารกรุงไทยจำกัด (มหาชน) เลขที่บัญชี ๒๐๘๑๔๓๒๙๐๓ ชื่อบัญชีองค์การบริหารส่วนตำบลบาง
พระ และส่งหลักฐานการชำระเงินกับธนาคารมาให้ องค์การบริหารส่วนตำบลบางพระ ตรวจสอบความถูกต้อง โดยส่ง
ไปรษณีย์อิเล็กทรอนิกส์มาที่ admin@bangphrachon-sao.go.th ตั้งแต่วันที่ ๓๐ ตุลาคม ๒๕๖๗ ถึงวันที่ ๕
พฤศจิกายน ๒๕๖๗ โดยการชำระเงินและการส่งหลักฐานการชำระเงินในวันสุดท้าย ให้ดำเนินการภายในเวลา
๑๖.๓๐ น.

หากปรากฏว่า ผู้ยื่นข้อเสนอรายใดดำเนินการเป็นไปตามกรณีหนึ่งกรณีใด ดังต่อ
ไปนี้ ให้ถือว่าผู้ยื่นข้อเสนอรายนั้นไม่มีสิทธิในการยื่นข้อเสนอในการประกวดราคาอิเล็กทรอนิกส์ครั้งนั้น และหน่วยงาน
ของรัฐต้องไม่พิจารณาข้อเสนอของผู้ยื่นข้อเสนอรายดังกล่าว

๑. ไม่ชำระค่าซื้อเอกสารประกวดราคาอิเล็กทรอนิกส์ หรือชำระไม่ครบถ้วน

๒. ชำระค่าซื้อเอกสารประกวดราคาอิเล็กทรอนิกส์ในวันหรือเวลาอื่นนอกเหนือ
จาก วันและเวลาที่กำหนดในเอกสารประกวดราคาอิเล็กทรอนิกส์ ไม่ว่าจะเป็นการชำระก่อนถึงวันและเวลาที่กำหนด
หรือเมื่อพ้นวันและเวลาที่กำหนดแล้ว

๓. ไม่ได้ส่งหลักฐานการชำระเงินตามช่องทางที่กำหนดไว้ในเอกสารประกวด
ราคาอิเล็กทรอนิกส์มาให้หน่วยงานของรัฐตรวจสอบความถูกต้อง ภายในวันและเวลาที่กำหนดไว้ในเอกสารประกวด
ราคาอิเล็กทรอนิกส์

๔.๑๒ คู่สัญญาต้องจัดทำแผนการทำงานมาให้ภายใน - วัน นับถัดจากวันลงนามในสัญญา
โดยจัดทำแผนการทำงานตามเอกสารแนบท้ายเอกสารประกวดราคาอิเล็กทรอนิกส์ เว้นแต่เป็นกรณีสัญญาที่มีอายุไม่
เกิน ๙๐ วัน หรือสัญญาวงเงินไม่เกิน ๕๐๐,๐๐๐ บาท ทั้งนี้ แผนการทำงานให้ถือเป็นเอกสารส่วนหนึ่งของสัญญา

๕. หลักเกณฑ์และสิทธิในการพิจารณา

๕.๑ ในการพิจารณาผลการยื่นข้อเสนอประกวดราคาอิเล็กทรอนิกส์ครั้งนี้ องค์การบริหาร
ส่วนตำบลบางพระจะพิจารณาตัดสินโดยใช้หลักเกณฑ์ ราคา

๕.๒ การพิจารณาผู้ชนะการยื่นข้อเสนอ

กรณีใช้หลักเกณฑ์ราคาในการพิจารณาผู้ชนะการยื่นข้อเสนอ องค์การบริหารส่วนตำบล
บางพระ จะพิจารณาจาก ราคารวม

๕.๓ หากผู้ยื่นข้อเสนอรายใดมีคุณสมบัติไม่ถูกต้องตามข้อ ๒ หรือยื่นหลักฐานการยื่นข้อเสนอไม่ถูกต้อง หรือไม่ครบถ้วนตามข้อ ๓ หรือยื่นข้อเสนอไม่ถูกต้องตามข้อ ๔ คณะกรรมการพิจารณาผล การประกวดราคาอิเล็กทรอนิกส์จะไม่รับพิจารณาข้อเสนอของผู้ยื่นข้อเสนอรายนั้น เว้นแต่ ผู้ยื่นข้อเสนอรายใด เสนอเอกสารทางเทคนิคหรือรายละเอียดคุณลักษณะเฉพาะของพัสดุที่จะขายไม่ครบถ้วน หรือเสนอรายละเอียดแตกต่างไปจากเงื่อนไขที่องค์การบริหารส่วนตำบลบางพระกำหนดไว้ในประกาศและเอกสารประกวดราคาอิเล็กทรอนิกส์ ในส่วนที่มีสาระสำคัญและความแตกต่างนั้นไม่มีผลทำให้เกิดการได้เปรียบเสียเปรียบ ต่อผู้ยื่นข้อเสนอรายอื่น หรือเป็นการผิดพลาดเล็กน้อย คณะกรรมการฯ อาจพิจารณาผ่อนปรนการตัดสิทธิ ผู้ยื่นข้อเสนอรายนั้น

๕.๔ องค์การบริหารส่วนตำบลบางพระสงวนสิทธิ์ไม่พิจารณาข้อเสนอของผู้ยื่นข้อเสนอโดยไม่มี การผ่อนผัน ในกรณีดังต่อไปนี้

(๑) ไม่กรอกชื่อผู้ยื่นข้อเสนอในการเสนอราคาทางระบบจัดซื้อจัดจ้างด้วยอิเล็กทรอนิกส์

(๒) เสนอรายละเอียดแตกต่างไปจากเงื่อนไขที่กำหนดในเอกสารประกวดราคาอิเล็กทรอนิกส์ที่เป็นสาระสำคัญ หรือมีผลทำให้เกิดความได้เปรียบเสียเปรียบแก่ผู้ยื่นข้อเสนอรายอื่น

๕.๕ ในการตัดสินการประกวดราคาอิเล็กทรอนิกส์หรือในการทำสัญญา คณะกรรมการพิจารณาผลการประกวดราคาอิเล็กทรอนิกส์หรือองค์การบริหารส่วนตำบลบางพระมีสิทธิให้ผู้ยื่นข้อเสนอชี้แจงข้อเท็จจริงเพิ่มเติมได้ องค์การบริหารส่วนตำบลบางพระ มีสิทธิที่จะไม่รับข้อเสนอ ไม่รับราคา หรือไม่ทำสัญญา หากข้อเท็จจริงดังกล่าว ไม่เหมาะสมหรือไม่ถูกต้อง

๕.๖ องค์การบริหารส่วนตำบลบางพระทรงไว้ซึ่งสิทธิที่จะไม่รับราคาต่ำสุด หรือราคาหนึ่งราคาใด หรือราคาที่เสนอทั้งหมดก็ได้ และอาจพิจารณาเลือกซื้อในจำนวน หรือขนาด หรือเฉพาะรายการหนึ่งรายการใด หรืออาจจะยกเลิกการประกวดราคาอิเล็กทรอนิกส์โดยไม่พิจารณาจัดซื้อเลยก็ได้ สุดแต่จะพิจารณา ทั้งนี้ เพื่อประโยชน์ของทางราชการเป็นสำคัญ และให้ถือว่าการตัดสินของ องค์การบริหารส่วนตำบลบางพระเป็นเด็ดขาด ผู้ยื่นข้อเสนอจะเรียกร้องค่าใช้จ่าย หรือค่าเสียหายใดๆ มิได้ รวมทั้งองค์การบริหารส่วนตำบลบางพระ จะพิจารณายกเลิกการประกวดราคาอิเล็กทรอนิกส์และลงโทษผู้ยื่นข้อเสนอเป็นผู้ที่จ้าง ไม่ว่าจะเป็นผู้ยื่นข้อเสนอที่ได้รับการคัดเลือกหรือไม่ก็ตาม หากมีเหตุที่เชื่อถือได้ว่าการยื่นข้อเสนอกระทำการโดยไม่สุจริต เช่น การเสนอเอกสารอันเป็นเท็จ หรือใช้ชื่อบุคคลธรรมดา หรือนิตยบุคคลอื่นมาเสนอราคาแทน เป็นต้น

ในกรณีที่ผู้ยื่นข้อเสนอรายที่เสนอราคาต่ำสุด เสนอราคาต่ำจนคาดหมายได้ว่าไม่อาจดำเนินงานตามเอกสารประกวดราคาอิเล็กทรอนิกส์ได้ คณะกรรมการพิจารณาผลการประกวดราคาอิเล็กทรอนิกส์หรือองค์การบริหารส่วนตำบลบางพระ จะให้ผู้ยื่นข้อเสนอชี้แจงและแสดงหลักฐานที่ทำให้เชื่อได้ว่า ผู้ยื่นข้อเสนอสามารถดำเนินการตามเอกสารประกวดราคาอิเล็กทรอนิกส์ให้เสร็จสมบูรณ์ หากคำชี้แจงไม่เป็นที่รับฟังได้ องค์การบริหารส่วนตำบลบางพระ มีสิทธิที่จะไม่รับข้อเสนอหรือไม่รับราคาของผู้ยื่นข้อเสนอรายนั้น ทั้งนี้ ผู้ยื่นข้อเสนอดังกล่าวไม่มีสิทธิเรียกร้องค่าใช้จ่ายหรือค่าเสียหายใดๆ จากองค์การบริหารส่วนตำบลบางพระ

๕.๗ ก่อนลงนามในสัญญาขององค์การบริหารส่วนตำบลบางพระอาจประกาศยกเลิกการประกวดราคาอิเล็กทรอนิกส์ หากปรากฏว่ามีกรกระทำที่เข้าลักษณะผู้ยื่นข้อเสนอที่ชนะการประกวดราคาหรือที่ได้รับการคัด

เลือกมีผลประโยชน์ร่วมกัน หรือมีส่วนได้เสียกับผู้ยื่นข้อเสนอรายอื่น หรือขัดขวางการแข่งขันอย่างเป็นธรรม หรือ สมยอมกันกับผู้ยื่นข้อเสนอรายอื่น หรือเจ้าหน้าที่ในการเสนอราคา หรือสื่อว่ากระทำการทุจริตอื่นใดในการเสนอราคา

๕.๘ หากผู้ยื่นข้อเสนอซึ่งเป็นผู้ประกอบการ SMEs เสนอราคาสูงกว่าราคาต่ำสุดของผู้ยื่นข้อเสนอรายอื่นที่ไม่เกินร้อยละ ๑๐ ให้หน่วยงานของรัฐจัดซื้อจัดจ้างจากผู้ประกอบการ SMEs ดังกล่าว โดยจัดเรียง ลำดับผู้ยื่นข้อเสนอซึ่งเป็นผู้ประกอบการ SMEs ซึ่งเสนอราคาสูงกว่าราคาต่ำสุดของผู้ยื่นข้อเสนอรายอื่นไม่เกินร้อยละ ๑๐ ที่จะเรียกมาทำสัญญาไม่เกิน ๓ ราย

ผู้ยื่นข้อเสนอที่เป็นกิจการร่วมค้าที่จะได้สิทธิตามวรรคหนึ่ง ผู้เข้าร่วมค้าทุกรายจะต้อง เป็นผู้ประกอบการ SMEs

ทั้งนี้ ผู้ประกอบการ SMEs ที่จะได้แต้มต่อด้านราคาตามวรรคหนึ่ง จะต้องมิว่างเงินสัญญาสะสม ตามปีปฏิทินรวมกับราคาที่เสนอในครั้งแล้ว มีมูลค่ารวมกันไม่เกินมูลค่าของรายได้ตามขนาดที่ขึ้นทะเบียนไว้กับ สสว.

๕.๙ หากผู้ยื่นข้อเสนอได้เสนอพัสดุที่ได้รับการรับรองและออกเครื่องหมายสินค้าที่ผลิต ภายในประเทศไทย (Made in Thailand) จากสภาอุตสาหกรรมแห่งประเทศไทย เสนอราคาสูงกว่าราคาต่ำสุดของผู้ เสนอราคารายอื่น ไม่เกินร้อยละ ๕ ให้จัดซื้อจัดจ้างจากผู้ยื่นข้อเสนอที่เสนอพัสดุที่ได้รับการรับรองและออก เครื่องหมายสินค้าที่ผลิต ภายในประเทศไทย (Made in Thailand) จากสภาอุตสาหกรรมแห่งประเทศไทย

อนึ่ง หากในการเสนอราคาครั้งนั้น ผู้ยื่นข้อเสนอรายใดมีคุณสมบัติทั้งข้อ ๖.๘ และข้อ ๖.๙ ตามหนังสือ ที่ กค (กวจ) ๐๔๐๕.๒/ว๗๘ ให้ผู้เสนอราคารายนั้นได้แต้มต่อในการเสนอราคาสูงกว่าผู้ประกอบการราย อื่นไม่เกินร้อยละ ๑๕

๕.๑๐ หากผู้ยื่นข้อเสนอซึ่งมิใช่ผู้ประกอบการ SMEs แต่เป็นบุคคลธรรมดาที่ถือสัญชาติไทย หรือนิติบุคคลที่จัดตั้งขึ้นตามกฎหมายไทยเสนอราคาสูงกว่าราคาต่ำสุดของผู้ยื่นข้อเสนอซึ่งเป็นผู้ประกอบการธรรมดาที่มิได้ถือ สัญชาติไทยหรือนิติบุคคลที่จัดตั้งขึ้นตามกฎหมายของต่างประเทศไม่เกินร้อยละ ๓ ให้จัดซื้อจัดจ้างกับบุคคลธรรมดาที่ ถือสัญชาติไทยหรือนิติบุคคลที่จัดตั้งขึ้นตามกฎหมายไทยดังกล่าว

ผู้ยื่นข้อเสนอที่เป็นกิจการร่วมค้าที่จะได้สิทธิตามวรรคหนึ่ง ผู้เข้าร่วมค้าทุกรายจะต้อง เป็นบุคคลธรรมดาที่ถือสัญชาติไทยหรือนิติบุคคลที่จัดตั้งขึ้นตามกฎหมายไทย

๖. การทำสัญญาซื้อขาย

๖.๑ ในกรณีที่ผู้ชนะการประกวดราคาอิเล็กทรอนิกส์ สามารถส่งมอบสิ่งของได้ครบถ้วน ภายใน ๕ วันทำการ นับแต่วันที่ทำข้อตกลงซื้อ องค์การบริหารส่วนตำบลบางพระจะพิจารณาจัดทำข้อตกลงเป็น หนังสือแทน การทำสัญญาตามแบบสัญญาดังระบุ ในข้อ ๑.๓ ก็ได้

๖.๒ ในกรณีที่ผู้ชนะการประกวดราคาอิเล็กทรอนิกส์ไม่สามารถส่งมอบสิ่งของได้ครบถ้วน ภายใน ๕ วันทำการ หรือ องค์การบริหารส่วนตำบลบางพระเห็นว่าไม่สมควรจัดทำข้อตกลงเป็นหนังสือ ตามข้อ ๖.๑ ผู้ชนะการประกวดราคาอิเล็กทรอนิกส์จะต้องทำสัญญาซื้อตามแบบสัญญาดังระบุในข้อ ๑.๓ หรือทำข้อตกลงเป็น หนังสือ กับองค์การบริหารส่วนตำบลบางพระภายใน ๗ วัน นับถัดจากวันที่ได้รับแจ้ง และจะต้องวางหลักประกัน สัญญาเป็นจำนวนเงินเท่ากับร้อยละ ๕ ของราคาค่าสิ่งของที่ประกวดราคาอิเล็กทรอนิกส์ให้องค์การบริหารส่วนตำบล บางพระยึดถือไว้ในขณะทำสัญญา โดยใช้หลักประกันอย่างหนึ่งอย่างใดดังต่อไปนี้

(๑) เงินสด

(๒) เช็คหรือตราพท์ที่ธนาคารเซ็นสั่งจ่าย ซึ่งเป็นเช็คหรือตราพท์ลงวันที่ที่ใช้เช็ค หรือตราพท์นั้นชำระต่อเจ้าหน้าที่ในวันทำสัญญา หรือก่อนวันนั้นไม่เกิน ๓ วันทำการ

(๓) หนังสือค้ำประกันของธนาคารภายในประเทศ ตามตัวอย่างที่คณะกรรมการนโยบายกำหนด ดังระบุในข้อ ๑.๔ (๒) หรือจะเป็นหนังสือค้ำประกันอิเล็กทรอนิกส์ตามวิธีการที่กรมบัญชีกลางกำหนด

(๔) หนังสือค้ำประกันของบริษัทเงินทุน หรือบริษัทเงินทุนหลักทรัพย์ที่ได้รับอนุญาต ให้ประกอบกิจการเงินทุนเพื่อการพาณิชย์และประกอบธุรกิจค้ำประกันตามประกาศของธนาคารแห่งประเทศไทย ตามรายชื่อบริษัทเงินทุนที่ธนาคารแห่งประเทศไทยแจ้งเวียนให้ทราบ โดยอนุโลมให้ใช้ตามตัวอย่างหนังสือ ค้ำประกันของธนาคารที่คณะกรรมการนโยบายกำหนด ดังระบุในข้อ ๑.๔ (๒)

(๕) พันธบัตรรัฐบาลไทย

หลักประกันนี้จะคืนให้ โดยไม่มีดอกเบี้ยภายใน ๑๕ วัน นับถัดจากวันที่ผู้ชนะการประกวดราคาอิเล็กทรอนิกส์ (ผู้ขาย) พันจากข้อผูกพันตามสัญญาซื้อขายแล้ว

หลักประกันนี้จะคืนให้ โดยไม่มีดอกเบี้ย ตามอัตราส่วนของพัสดุที่ซื้อซึ่งองค์การบริหารส่วนตำบลบางพระ ได้รับมอบไว้แล้ว

๗. ค่าจ้างและการจ่ายเงิน

องค์การบริหารส่วนตำบลบางพระ จะจ่ายค่าสิ่งของซึ่งได้รวมภาษีมูลค่าเพิ่มตลอดจนภาษีอากรอื่น ๆ และค่าใช้จ่ายทั้งปวงแล้วให้แก่ผู้ยื่นข้อเสนอที่ได้รับการคัดเลือกให้เป็นผู้ขาย เมื่อผู้ขายได้ส่งมอบสิ่งของได้ครบถ้วนตามสัญญาซื้อขายหรือข้อตกลงเป็นหนังสือ และองค์การบริหารส่วนตำบลบางพระได้ตรวจรับมอบงานสิ่งของเรียบร้อยแล้ว

๘. อัตราค่าปรับ

ค่าปรับตามแบบสัญญาซื้อขายแนบท้ายเอกสารประกวดราคาอิเล็กทรอนิกส์นี้ หรือข้อตกลงซื้อขายเป็นหนังสือ ให้คิดในอัตราร้อยละ ๐.๒๐ ของราคาค่าสิ่งของที่ยังไม่ได้รับมอบต่อวัน

๙. การรับประกันความชำรุดบกพร่อง

ผู้ชนะการประกวดราคาอิเล็กทรอนิกส์ ซึ่งได้ทำสัญญาซื้อขายตามแบบดังระบุในข้อ ๑.๓ หรือทำข้อตกลงซื้อเป็นหนังสือ แล้วแต่กรณี จะต้องรับประกันความชำรุดบกพร่องของสิ่งของที่ซื้อซึ่งเกิดขึ้นภายในระยะเวลาไม่น้อยกว่า ๒ ปี นับถัดจากวันที่ องค์การบริหารส่วนตำบลบางพระ ได้รับมอบสิ่งของ โดยต้องบริหารจัดการซ่อมแซมแก้ไขให้ใช้การได้ดีดังเดิมภายใน ๗ วัน นับถัดจากวันที่ได้รับแจ้งความชำรุดบกพร่อง

๑๐. ข้อสงวนสิทธิ์ในการยื่นข้อเสนอและอื่นๆ

๑๐.๑ เงินค่าพัสดุสำหรับการซื้อครั้งนี้ ได้มาจากเงินสะสมประจำปี พ.ศ. ๒๕๖๗

การลงนามในสัญญาจะกระทำได้ ต่อเมื่อองค์การบริหารส่วนตำบลบางพระได้รับอนุมัติเงินค่าพัสดุจากเงินสะสมประจำปี พ.ศ. ๒๕๖๗ แล้วเท่านั้น

๑๐.๒ เมื่อองค์การบริหารส่วนตำบลบางพระได้คัดเลือกผู้ยื่นข้อเสนอรายใดให้เป็นผู้ขาย และได้ตกลงซื้อสิ่งของตามการประกวดราคาอิเล็กทรอนิกส์แล้ว ถ้าผู้ขายจะต้องสั่งหรือนำสิ่งของดังกล่าวเข้ามาจากต่างประเทศและของนั้นต้องนำเข้ามาโดยทางเรือในเส้นทางที่มีเรือไทยเดินอยู่ และสามารถให้บริการรับขนได้ตามที่

รัฐมนตรีว่าการกระทรวงคมนาคมประกาศกำหนด ผู้ยื่นข้อเสนอซึ่งเป็นผู้ขายจะต้องปฏิบัติตามกฎหมายว่าด้วยการส่งเสริมการพาณิชย์นาวิ ดังนี้

(๑) แจกการสั่งหรือนำสิ่งของที่ซื้อขายดังกล่าวเข้ามาจากต่างประเทศต่อกรมเจ้าท่า ภายใน ๗ วัน นับตั้งแต่วันที่ผู้ขายสั่ง หรือซื้อของจากต่างประเทศ เว้นแต่เป็นของที่รัฐมนตรีว่าการกระทรวงคมนาคม ประกาศยกเว้นให้บรรทุกโดยเรืออื่นได้

(๒) จัดการให้สิ่งของที่ซื้อขายดังกล่าวบรรทุกโดยเรือไทย หรือเรือที่มีสิทธิเช่นเดียวกับเรือไทย จากต่างประเทศมายังประเทศไทย เว้นแต่จะได้รับอนุญาตจากกรมเจ้าท่า ให้บรรทุกสิ่งของนั้นโดยเรืออื่นที่มีใช้เรือไทย ซึ่งจะต้องได้รับอนุญาตเช่นนั้นก่อนบรรทุกของลงเรืออื่น หรือเป็นของที่รัฐมนตรีว่าการกระทรวงคมนาคม ประกาศยกเว้นให้บรรทุกโดยเรืออื่น

(๓) ในกรณีที่ไม่ปฏิบัติตาม (๑) หรือ (๒) ผู้ขายจะต้องรับผิดชอบตามกฎหมายว่าด้วยการส่งเสริมการพาณิชย์นาวิ

๑๐.๓ ผู้ยื่นข้อเสนอซึ่งองค์การบริหารส่วนตำบลบางพระได้คัดเลือกแล้ว ไม่ไปทำสัญญาหรือข้อตกลงซื้อ เป็นหนังสือภายในเวลาที่กำหนด ดังระบุไว้ในข้อ ๗ องค์การบริหารส่วนตำบลบางพระจะริบหลักประกันการยื่นข้อเสนอ หรือเรียกธองจากผู้ออกหนังสือค้ำประกันการยื่นข้อเสนอทันที และอาจพิจารณาเรียกธองให้ชดใช้ความเสียหายอื่น (ถ้ามี) รวมทั้งจะพิจารณาให้เป็นผู้ตั้งงาน ตามระเบียบกระทรวงการคลังว่าด้วยการจัดซื้อจัดจ้างและการบริหารพัสดุภาครัฐ

๑๐.๔ องค์การบริหารส่วนตำบลบางพระสงวนสิทธิที่จะแก้ไขเพิ่มเติมเงื่อนไข หรือข้อกำหนดในแบบสัญญาหรือข้อตกลงซื้อเป็นหนังสือ ให้เป็นไปตามความเห็นของสำนักงานอัยการสูงสุด (ถ้ามี)

๑๐.๕ ในกรณีที่เอกสารแนบท้ายเอกสารประกวดราคาอิเล็กทรอนิกส์นี้ มีความขัดหรือแย้งกัน ผู้ยื่นข้อเสนอจะต้องปฏิบัติตามคำวินิจฉัยขององค์การบริหารส่วนตำบลบางพระ คำวินิจฉัยดังกล่าวให้ถือเป็นที่สุด และผู้ยื่นข้อเสนอไม่มีสิทธิเรียกธองค่าใช้จ่ายใดๆ เพิ่มเติม

๑๐.๖ องค์การบริหารส่วนตำบลบางพระอาจประกาศยกเลิกการจัดซื้อในกรณีต่อไปนี้ได้ โดยที่ผู้ยื่นข้อเสนอ จะเรียกธองค่าเสียหายใดๆ จากองค์การบริหารส่วนตำบลบางพระไม่ได้

(๑) องค์การบริหารส่วนตำบลบางพระไม่ได้รับการจัดสรรเงินที่จะใช้ในการจัดซื้อหรือที่ได้รับจัดสรรแต่ไม่เพียงพอที่จะทำการจัดซื้อครั้งนี้ต่อไป

(๒) มีการกระทำที่เข้าลักษณะผู้ยื่นข้อเสนอที่ชนะการจัดซื้อหรือที่ได้รับการคัดเลือก มีผลประโยชน์ร่วมกัน หรือมีส่วนได้เสียกับผู้ยื่นข้อเสนอรายอื่น หรือขัดขวางการแข่งขันอย่างเป็นธรรม หรือสมยอมกันกับผู้ยื่นข้อเสนอรายอื่น หรือเจ้าหน้าที่ในการเสนอราคา หรือส่อว่ากระทำการทุจริตอื่นใดในการเสนอราคา

(๓) การทำการจัดซื้อครั้งนี้ต่อไปอาจก่อให้เกิดความเสียหายแก่องค์การบริหารส่วนตำบลบางพระ หรือกระทบต่อประโยชน์สาธารณะ

(๔) กรณีอื่นในทำนองเดียวกับ (๑) (๒) หรือ (๓) ตามที่กำหนดในกฎกระทรวง ซึ่งออกตามความในกฎหมายว่าด้วยการจัดซื้อจัดจ้างและการบริหารพัสดุภาครัฐ

๑๑. การปฏิบัติตามกฎหมายและระเบียบ

ในระหว่างระยะเวลาการซื้อ ผู้ยื่นข้อเสนอที่ได้รับการคัดเลือกให้เป็นผู้ขายต้องปฏิบัติ ตามหลักเกณฑ์ที่กฎหมายและระเบียบได้กำหนดไว้โดยเคร่งครัด

๑๒. การประเมินผลการปฏิบัติงานของผู้ประกอบการ

องค์การบริหารส่วนตำบลบางพระ สามารถนำผลการปฏิบัติงานแล้วเสร็จตามสัญญาของผู้ยื่นข้อเสนอที่ได้รับ การคัดเลือกให้เป็นผู้ขายเพื่อนำมาประเมินผลการปฏิบัติงานของผู้ประกอบการ

ทั้งนี้ หากผู้ยื่นข้อเสนอที่ได้รับการคัดเลือกไม่ผ่านเกณฑ์ที่กำหนดจะถูกระงับการยื่นข้อเสนอ หรือทำสัญญากับองค์การบริหารส่วนตำบลบางพระ ไว้ชั่วคราว



(นางสาวเพชรรัตน์ ดาวเรือง)

หัวหน้าเจ้าหน้าที่พัสดุ

องค์การบริหารส่วนตำบลบางพระ

๑๘ ตุลาคม ๒๕๖๗



ร่างขอบเขตของงานหรือรายละเอียดคุณลักษณะเฉพาะและกำหนดราคากลาง
การจัดซื้อครุภัณฑ์ไฟฟ้าและวิทยุ
สำหรับโครงการก่อสร้างระบบไฟฟ้าส่องสว่าง LED Solar Cell
ถนนสายบ้านหนองข่า ซอย ๘ หมู่ที่ ๑๑ ตำบลบางพระ อำเภอศรีราชา จังหวัดชลบุรี

๑. ความเป็นมา

การพัฒนาท้องถิ่นที่ประชาชนสามารถเข้าถึงระบบสาธารณูปโภคพื้นฐานในการให้บริการชุมชน สังคม ทั้งในด้านป้องกันและความปลอดภัยในชีวิตทรัพย์สินของประชาชน โดยในภาครัฐเข้ามาส่งเสริมและ สนับสนุนการดำเนินงาน เพื่อให้ท้องถิ่นมีการพัฒนาเป็นไปตามยุทธศาสตร์การพัฒนาของชาติ ฉะนั้นการดำเนินการ ตามนโยบายใดๆ จะต้องเป็นไปตามระเบียบ และกฎหมาย สอดคล้องในกิจกรรม เช่น การดำเนินการเกี่ยวกับการ ป้องกันและลดอุบัติเหตุของถนนสายรอง เป็นต้น

องค์การบริหารส่วนตำบลบางพระ จึงได้ดำเนินการเกี่ยวกับการป้องกันและลดอุบัติเหตุ ตามนโยบายของรัฐบาลและตามแผนพัฒนาท้องถิ่น (พ.ศ. ๒๕๖๖ - ๒๕๗๐) จึงได้จัดทำโครงการก่อสร้างระบบ ไฟฟ้าส่องสว่าง LED Solar Cell ในเขตพื้นที่ขององค์การบริหารส่วนตำบลบางพระ เป็นไปตามพระราชบัญญัติ กำหนดแผนและขั้นตอนการกระจายอำนาจให้แก่องค์กรปกครองส่วนท้องถิ่น พ.ศ. ๒๕๔๒ และที่แก้ไขเพิ่มเติม ถึงฉบับปัจจุบัน มาตรา ๑๖ ให้เทศบาล เมืองพัทยา และองค์การปกครองส่วนตำบลมีอำนาจและหน้าที่ในการ จัดระบบการบริการสาธารณะเพื่อประโยชน์ของประชาชนในท้องถิ่นของตน (๒๙) การป้องกันและบรรเทา สาธารณภัย และตามพระราชบัญญัติสภาตำบลและองค์การบริหารส่วนตำบล พ.ศ. ๒๕๓๗ และที่แก้ไขเพิ่มเติม ถึงฉบับปัจจุบัน มาตรา ๖๗ ภายใต้บังคับแห่งกฎหมาย องค์การบริหารส่วนตำบลมีหน้าที่ต้องทำในเขตองค์การ บริหารส่วนตำบล (๔) ป้องกันและบรรเทาสาธารณภัย เพื่อบริการชุมชนและสังคมในด้านการป้องกันและความ ปลอดภัยในชีวิตและทรัพย์สิน ที่มุ่งต่อประโยชน์ของท้องถิ่นหรือประชาชนเป็นส่วนรวม จึงมีความประสงค์ดำเนิน โครงการก่อสร้างระบบไฟฟ้าส่องสว่าง LED Solar Cell ถนนสายบ้านหนองข่า ซอย ๘ หมู่ที่ ๑๑ ตำบลบางพระ อำเภอศรีราชา จังหวัดชลบุรี

๒. วัตถุประสงค์

๑. เพื่อให้มีไฟฟ้าสาธารณะส่องสว่างในเวลากลางคืนในเขตชุมชน ทางแยก และจุดเสี่ยงต่างๆ
๒. ส่งเสริมการใช้พลังงานสะอาด เพื่อลดภาวะโลกร้อน
๓. เพื่อลดปัญหาอาชญากรรมในพื้นที่ ส่งเสริมคุณภาพชีวิตของประชาชนให้มีความปลอดภัยในชีวิต และทรัพย์สินในการสัญจรไป-มา ในเวลากลางคืน
๔. เพื่อตอบสนองความต้องการของประชาชนในพื้นที่และดำเนินงานตามอำนาจหน้าที่และการบริหาร งานขององค์การบริหารส่วนตำบลบางพระ ให้เป็นไปอย่างมีประสิทธิภาพ
๕. เพื่อป้องกันการเกิดอุบัติเหตุในเวลากลางคืน

(ลงชื่อ).....ประธานกรรมการ

(นายพิชิตต์ ศรีมพงษ์)

ผู้อำนวยการกองช่าง

(ลงชื่อ).....

(นายอมรเทพ กอบกุล)

วิศวกรโยธาชำนาญการ

กรรมการ (ลงชื่อ).....

(นายประพันธ์ มานูจำ)

นายช่างไฟฟ้าชำนาญงาน

๓. คุณสมบัติของผู้มีอาชีพขาย

- ๓.๑ มีความสามารถตามกฎหมาย
- ๓.๒ ไม่เป็นบุคคลล้มละลาย
- ๓.๓ ไม่อยู่ระหว่างเลิกกิจการ
- ๓.๔ ไม่เป็นบุคคลซึ่งอยู่ระหว่างถูกระงับการยื่นข้อเสนอหรือทำสัญญากับหน่วยงานของรัฐ ตามมาตรา ๑๐๖ วรรคสาม
- ๓.๕ ไม่เป็นบุคคลซึ่งถูกแจ้งเวียนชื่อให้เป็นผู้ถูกทิ้งงานของหน่วยงานของรัฐตามมาตรา ๑๐๙
- ๓.๖ คุณสมบัติหรือลักษณะต้องห้ามอื่นตามคณะกรรมการนโยบายประกาศกำหนดในราชกิจจานุเบกษา
- ๓.๗ เป็นบุคคลธรรมดาหรือนิติบุคคลผู้มีอาชีพขายพัสดุที่ประกวดราคาอิเล็กทรอนิกส์ดังกล่าว
- ๓.๘ กรณีเป็นนิติบุคคลที่จัดตั้งขึ้นตามกฎหมายไทยซึ่งได้จดทะเบียนเกินกว่า ๑ ปี ต้องมีมูลค่าสุทธิของกิจการจากผลต่างระหว่างสินทรัพย์สุทธิหักด้วยหนี้สินสุทธิที่ปรากฏในงบแสดงฐานะการเงินที่มีการตรวจสอบรับรองแล้ว ซึ่งจะต้องแสดงค่าเป็นบวก ๑ ปี สุดท้ายก่อนวันยื่นข้อเสนอ กรณีผู้ยื่นข้อเสนอเป็นนิติบุคคลซึ่งยังไม่มีงบแสดงฐานะการเงินกับกรมพัฒนาธุรกิจการค้า ให้ผู้ยื่นข้อเสนอมีทุนจดทะเบียน ที่เรียกชำระมูลค่าหุ้นแล้ว ณ วันยื่นข้อเสนอแล้ว
- ๓.๙ กรณีนิติบุคคลต้องเป็นผู้ประกอบกิจการวิสาหกิจขนาดกลางและขนาดย่อม (SMEs) และมีใบรับรอง SME เป็นลำดับแรก

๔. รายละเอียดคุณลักษณะเฉพาะของครุภัณฑ์

โครงการก่อสร้างระบบไฟฟ้าส่องสว่าง LED Solar Cell ถนนสายบ้านหนองข่า ซอย ๘ หมู่ที่ ๑๑ โดยติดตั้งโคมไฟถนน LED Solar Cell ขนาด ๖๐ วัตต์ แสงขาว แผงโซลาร์เซลล์ขนาดไม่น้อยกว่า ๘๐ วัตต์ ชนิดแผงโซลาร์เซลล์และแบตเตอรี่อยู่ในแผงเดียวกัน ติดตั้งเสาสูงไม่น้อยกว่า ๗ เมตร บนฐานตอม่อ ระยะห่างระหว่างต้นประมาณ ๓๐ เมตร จำนวน ๕๒ ต้น งบประมาณจำนวน ๒,๘๖๐,๐๐๐.- บาท (สองล้านแปดแสนหกหมื่นบาทถ้วน) (ตามแบบและรายละเอียดที่องค์การบริหารส่วนตำบลบางพระกำหนด)

๔.๑ ข้อกำหนดทั่วไป

- ๔.๑.๑ เป็นระบบไฟฟ้าส่องสว่างโดยใช้พลังงานแสงอาทิตย์ อุปกรณ์ทั้งหมดติดตั้งบนเสาเหล็กชุบกับัลป์วไนซ์ ขนาดเส้นผ่าศูนย์กลางไม่น้อยกว่า ๑๓๐ มม. ความสูงไม่น้อยกว่า ๗ เมตร บนฐานคอนกรีต
- ๔.๑.๒ มีชุดควบคุมประจุไฟฟ้าจากแผงโซลาร์เซลล์ไปเก็บไว้ที่แบตเตอรี่ ชนิด Life Po๔ ขนาดไม่น้อยกว่า ๑๒.๘ V ๔๘ Ah (๒๔ Ah x ๒) มีระบบปิด - เปิดไฟส่องสว่างอัตโนมัติ
- ๔.๑.๓ อุปกรณ์ทุกชิ้นต้องเป็นของใหม่ ไม่เคยผ่านการใช้งานมาก่อน

(ลงชื่อ).....ประธานกรรมการ

(นายพิชิต ธรรมพงษ์)

ผู้อำนวยการกองช่าง

(ลงชื่อ).....

(นายอมรเทพ กอบกุล)

วิศวกรโยธาชำนาญการ

กรรมการ (ลงชื่อ).....

(นายประพันธ์ มานูจำ)

นายช่างไฟฟ้าชำนาญงาน

๔.๒ ข้อกำหนดคุณลักษณะ ระบบแสงสว่าง (ไฟฟ้าส่องสว่างพลังงานแสงอาทิตย์) แบบเสา
กึ่งเดี่ยว ความสูงไม่น้อยกว่า ๗ เมตร

๔.๒.๑ ขอบเขต ดำเนินการติดตั้งระบบไฟฟ้าส่องสว่างพลังงานแสงอาทิตย์ จำนวน ๕๒ ต้น ขนาด
กำลังไฟฟ้าของแผงโซลาร์เซลล์จากแสงอาทิตย์ไม่น้อยกว่า ๘๐ วัตต์ สำหรับใช้เป็นแหล่งจ่ายให้กับโคมไฟ LED
ขนาด ๖๐ วัตต์ ความสูงไม่น้อยกว่า ๗ เมตร

๔.๒.๒ คุณลักษณะเฉพาะ ชุดโคมไฟส่องสว่างพลังงานแสงอาทิตย์ในจำนวน ๑ ชุด ประกอบไปด้วย

๔.๒.๒.๑ แผงโซลาร์เซลล์มีคุณสมบัติดังนี้ เป็นแผงโซลาร์เซลล์ ชนิด Mono crystalline ให้กำลัง
วัตต์ ๘๐ วัตต์

๔.๒.๒.๒ ดวงโคมไฟส่องสว่างพลังงานแสงอาทิตย์ สำหรับงานเสาไฟฟ้าส่องสว่างเดี่ยวและอุปกรณ์
ในโครงการนี้ ต้องเป็นดวงโคมไฟส่องสว่างที่ใช้หลอด LED (Light Emitted Diode) โดยจะต้องถูกออกแบบมา
เพื่อให้ความสว่างด้านระบบความปลอดภัยบนถนนและความสวยงามของทัศนียภาพบริเวณพื้นที่ติดตั้งตามภารกิจของ
โครงการ

๔.๒.๒.๓ หลอด LED ต้องมาจากผู้ผลิตที่มีมาตรฐาน โดยต้องมีเอกสารหนังสือรับรองการสนับสนุน
การขายและด้านเทคนิค จากทางผู้ผลิตหลอด LED

๔.๒.๒.๔ วัสดุที่ใช้ครอบแหล่งกำเนิดแสง (LENS) ที่มาจากหลอด LED ต้องทำจากวัสดุโพลีเมทรีน
เมตาอะครีเลต (PMMA) หรือ โพลีคาร์บอเนต (Polycarbonate) สามารถทนต่อความร้อนที่เกิดจากแหล่งกำเนิด
แสงที่มาจากหลอด LED ได้เป็นอย่างดีและต้องเป็น LENSs ที่ช่วยในการกระจายของแสงและเป็น LENSs กันน้ำ
โดยไม่มีกระจกปิดหน้า LENSs และต้องผ่านการทดสอบตามมาตรฐาน IEC ๖๐๖๙๕-๑๑-๑๐

๔.๒.๒.๕ แหล่งกำเนิดแสงจะต้องใช้หลอด LED (Light Emitted Diode) ชนิด High Power
ที่สามารถสร้างแสงที่มีอุณหภูมิสีอยู่ในช่วง ๕๗๐๐ k. (๕๗๐๐+/- ๕๐๐k.) ANSI CCT Standard

๔.๒.๒.๖ โคมไฟส่องสว่างพลังงานแสงอาทิตย์ ชนิด LED ต้องมีมุมกระจายแสง (Beam Angle)
ไม่น้อยกว่า ๑๕๐/๕๐ องศา

๔.๒.๒.๗ หลอด LED ที่ใช้เป็นแหล่งกำเนิดแสงต้องเป็น LED ที่ทนต่อการใช้งานในสภาวะ
อุณหภูมิประเทศไทย ที่สามารถเปิดต่อเนื่องกันไม่ต่ำกว่า ๕๐,๐๐๐ ชั่วโมง โดยผู้เสนอราคาต้องส่งเอกสารรายงาน
ผลการทดสอบค่าความส่องสว่างตามมาตรฐาน IES LM-๘๐ (LM-๘๐ Test Report)

๔.๒.๒.๘ ชุด LED ต้องสามารถถอดเปลี่ยนเพื่อรองรับเทคโนโลยีใหม่ๆ ซึ่งมีประสิทธิภาพสูงขึ้นได้

๔.๒.๒.๙ หลอด LED (Light Emitted Diode) ชนิด High Power ที่ใช้ต้องมีขนาดไม่น้อยกว่า
๓.๕ X๓.๕ มม. โดยผู้เสนอราคาต้องยื่นเอกสารคุณสมบัติของ หลอด LED หรือเอกสารรับรองจากผู้ผลิตหลอด LED
มาแสดง

(ลงชื่อ).....ประธานกรรมการ

(นายพิชญุตม์ เสริมพงษ์)

ผู้อำนวยการกองช่าง

(ลงชื่อ).....กรรมการ (ลงชื่อ).....กรรมการ

(นายอมรเทพ กอบกุลศล)
วิศวกรโยธาชำนาญการ

(นายประพันธ์ มานูจำ)
นายช่างไฟฟ้าชำนาญงาน

๔.๒.๒.๑๐ หลอด LED (Light Emitted Diode) ชนิด High Power ที่ใช้ต้องสามารถทนกระแส ในการขับหลอด (Maximum drive current) ได้ไม่น้อยกว่า ๑๕๐๐ mA โดยผู้เสนอราคาต้องยื่นเอกสาร คุณสมบัติของหลอด LED หรือเอกสารรับรองจากผู้ผลิตหลอด LED มาแสดง

๔.๒.๒.๑๑ หลอด LED (Light Emitted Diode) ชนิด High Power ที่ใช้ต้องมีค่าความสว่าง (Luminous Flux) ต่อหลอดไม่น้อยกว่า ๑๖๐ lm โดยต้องผ่านการทดสอบที่กระแสไม่น้อยกว่า ๓๕๐ มิลลิแอมป์ และที่อุณหภูมิมากกว่า ๒๕ องศาเซลเซียส โดยผู้เสนอราคาต้องยื่นเอกสารคุณสมบัติของหลอด LED หรือเอกสาร รับรองจากผู้ผลิตหลอด LED มาแสดง

๔.๒.๒.๑๒ หลอด LED (Light Emitted Diode) ชนิด High Power ที่ใช้ต้องมีมุมมองไม่น้อย กว่า ๑๑๕ Degrees โดยผู้เสนอราคาต้องยื่นเอกสารคุณสมบัติของหลอด LED หรือเอกสารรับรองจากผู้ผลิตหลอด LED มาแสดง

๔.๒.๒.๑๓ โคมไฟส่องสว่างพลังงานแสงอาทิตย์ ชนิด LED ต้องมีค่าความสว่าง ไม่น้อยกว่า ๖,๐๐๐ ลูเมน โดยมีเอกสารผลการทดสอบ LM-๗๙ จากสถาบันภายในประเทศไทยหรือหน่วยงานภายใต้การกำกับ ของรัฐที่ได้มาตรฐานเลขที่ มอก. ๑๗๐๒๕ มาแสดงในวันยื่นเสนอราคา

๔.๒.๒.๑๔ อัตราการใช้พลังงานไฟฟ้าอยู่ในช่วง ๖๐ w. +/-๕% โดยมีเอกสารผลการทดสอบ LM- ๗๙ จากสถาบันภายในประเทศไทยหรือหน่วยงานภายใต้การกำกับของรัฐที่ได้มาตรฐานเลขที่ มอก. ๑๗๐๒๕

๔.๒.๒.๑๕ โคมไฟส่องสว่างพลังงานแสงอาทิตย์ ชนิด LED ต้องใช้หลอด LED ชนิด Module โดยมีจำนวน ๒ LED Module และมีจำนวน LED รวมกันทั้งสิ้น ไม่น้อยกว่า ๒๔ ดวง

๔.๒.๒.๑๖ โคมไฟส่องสว่างพลังงานแสงอาทิตย์ ชนิด LED ที่นำเสนอ จะต้อง มีแบตเตอรี่ ชนิด Life Po๔ ขนาดไม่น้อยกว่า ๑๒.๘ V ๔๘ Ah (๒๔ Ah x ๒) และแผงเซลล์แสงอาทิตย์ชนิด Mono crystalline ให้กำลังวัตต์ ๘๐ วัตต์ ติดตั้งอยู่กับตัวโคมไฟส่องสว่างพลังงานแสงอาทิตย์

๔.๒.๒.๑๗ โคมไฟส่องสว่างพลังงานแสงอาทิตย์ ชนิด LED ต้องสามารถปรับก้มหรือเงยได้

๔.๒.๒.๑๘ โคมไฟส่องสว่างพลังงานแสงอาทิตย์ ชนิด LED ที่นำเสนอ ต้องมีปุ่มสวิตช์เพื่อเปิด - ปิด โคมไฟส่องสว่างพลังงานแสงอาทิตย์

๔.๒.๒.๑๙ โคมไฟส่องสว่างพลังงานแสงอาทิตย์จะต้องผ่านการทดสอบการเปลี่ยนแปลงค่า Correlated Color Temperature (CCT) ไม่น้อยกว่า ๒๐๐ ชั่วโมง โดยจะต้องแนบเอกสารรับรองจากสถาบัน หรือหน่วยงานของราชการที่น่าเชื่อถือ ไปพร้อมการเสนอราคาทางระบบจัดซื้อจัดจ้างภาครัฐด้วยอิเล็กทรอนิกส์

๔.๒.๒.๒๐ โคมไฟส่องสว่างพลังงานแสงอาทิตย์ ชนิด LED ที่นำเสนอ มีโปรแกรมทำงานเอง แบบอัตโนมัติในเวลากลางคืนและจะดับเองในเวลากลางวัน

(ลงชื่อ).....ประธานกรรมการ

(นายพิชญุตม์ เสริมพงษ์)

ผู้อำนวยการกองช่าง

(ลงชื่อ).....กรรมการ (ลงชื่อ).....กรรมการ

(นายอมรเทพ กอบกุลศล)

วิศวกรโยธาชำนาญการ

(นายประพันธ์ มานูจำ)

นายช่างไฟฟ้าชำนาญงาน

๔.๒.๒.๒๑ โคมไฟส่องสว่างพลังงานแสงอาทิตย์ จะต้องผ่านการทดสอบส่วนเบี่ยงเบนมาตรฐานของการจับคู่สี (Standard deviation of color matching, SDCM) โดยมีค่า Correlated Color Temperature (CCT) ที่ ๕๐๐๐K ในกลุ่มสี Correlated Color Temperature (CCT) ๕๗๐๐K ต้องไม่เกิน ๑๑ SDCM โดยจะต้องแนบเอกสาร รับรองจากสถาบันหรือหน่วยงานของราชการที่น่าเชื่อถือ ไปพร้อมการเสนอราคาทางระบบจัดซื้อจัดจ้างภาครัฐด้วยอิเล็กทรอนิกส์

๔.๒.๒.๒๒ ให้ผู้ขายนำเสนอวัสดุอุปกรณ์ที่มีสภาพสมบูรณ์พร้อมใช้งานเพื่อขออนุมัติใช้ก่อนทำการติดตั้ง

๔.๒.๒.๒๓ เอกสารหนึ่งสี่รับรองการสนับสนุนการขาย, เอกสารคุณสมบัติ, เอกสารผลการทดสอบคุณลักษณะของตัวอย่างผลการทดสอบข้อมูลของโคมไฟส่องสว่างพลังงานแสงอาทิตย์ ชนิด LED ต้องเป็นขนาดกำลังไฟฟ้าไม่น้อยกว่า ๖๐ วัตต์

๔.๒.๒.๒๔ เอกสารจากผู้ผลิตหรือรายละเอียดทางเทคนิคที่เป็นภาษาต่างประเทศ ผู้ยื่นข้อเสนอต้องแปลเป็นภาษาไทยในส่วนที่เป็นสาระสำคัญ พร้อมรับรองความถูกต้องของคำแปล ตามกฎกระทรวง (พ.ศ. ๒๕๔๐) ออกตามความในพระราชบัญญัติวิธีปฏิบัติราชการทางปกครอง พ.ศ. ๒๕๓๙ เพื่อประกอบการพิจารณาโดยให้ยื่นขณะเข้าเสนอราคา

๔.๒.๒.๒๕ โคมไฟส่องสว่างพลังงานแสงอาทิตย์เป็นผลิตภัณฑ์ที่ผลิตภายในประเทศไทย ได้รับการรับรองจากสภาอุตสาหกรรม (ถ้ามี)

๔.๒.๒.๒๖ ผู้ยื่นข้อเสนอต้องนำตัวอย่างชุดโคมไฟถนน LED Solar Cell ขนาด ๖๐ วัตต์ แสงขาว แผงโซลาร์เซลล์ขนาดไม่น้อยกว่า ๘๐ วัตต์ ชนิดแผงโซลาร์เซลล์และแบตเตอรี่อยู่ในแผงเดียวกัน จำนวน ๑ ชุด อยู่ในสภาพสมบูรณ์พร้อมเปิดใช้งาน โดยผู้ยื่นข้อเสนอต้องเป็นผู้ทดลองให้คณะกรรมการพิจารณาผลการประกวดราคาอิเล็กทรอนิกส์ตรวจสอบ เพื่อประกอบการพิจารณา ภายใน ๓ วัน นับถัดจากวันที่เสนอราคา ระหว่างเวลา ๐๘.๓๐ น. ถึงเวลา ๑๖.๓๐ น. (วันเวลาราชการ) ณ ฝ่ายพัสดุและทรัพย์สิน กองคลัง องค์การบริหารส่วนตำบลบางพระ หากผู้เสนอราคารายใดไม่นำของตัวอย่างมาเสนอในวันและเวลาดังกล่าวหรือนำมาไม่ครบถ้วนคณะกรรมการฯ ไม่รับพิจารณาเอกสารเสนอราคาดังกล่าว เมื่อคณะกรรมการพิจารณาผลการประกวดราคาอิเล็กทรอนิกส์พิจารณาเรียบร้อยแล้ว ผู้ยื่นข้อเสนอสามารถนำชุดโคมไฟถนน LED Solar Cell กลับได้

(ลงชื่อ) ประธานกรรมการ

(นายพิชิตต์ เสริมพงษ์)

ผู้อำนวยการกองช่าง

(ลงชื่อ) กรรมการ (ลงชื่อ) กรรมการ

(นายอมรเทพ กอบกุล)

วิศวกรโยธาชำนาญการ

(นายประพันธ์ มานูจำ)

นายช่างไฟฟ้าชำนาญงาน

๕. กำหนดเวลาส่งมอบพัสดุ

กำหนดส่งมอบภายใน ๖๐ วัน นับตั้งแต่วันลงนามในใบสั่งซื้อ

๖. หลักเกณฑ์ในการพิจารณาคัดเลือกข้อเสนอ

พิจารณาตามเกณฑ์ราคา

๗. วงเงินงบประมาณ/วงเงินที่ได้รับจัดสรร

จัดซื้อภายในวงเงิน งบประมาณ ๒,๘๖๐,๐๐๐.- บาท (สองล้านแปดแสนหกหมื่นบาทถ้วน)

๘. งวดงานและการจ่ายเงิน

กำหนดส่งมอบและเบิกจ่ายงวดเดียว

๙. อัตราค่าปรับ

กรณีที่ผู้ขายปฏิบัติผิดสัญญาจัดซื้อ จะกำหนดค่าปรับเป็นรายวันเป็นจำนวนเงินตายตัว ในอัตราร้อยละ ๐.๒๐ ของราคาจัดซื้อ

๑๐. การกำหนดระยะเวลารับประกันความชำรุดบกพร่อง (ถ้ามี)

๑. ผู้ขายต้องรับประกันอุปกรณ์ชุดคอมพิวเตอร์สำนักงานแสงอาทิตย์ และผลงานการติดตั้งเป็นเวลาไม่น้อยกว่า ๒ ปี หลังจากตรวจรับมอบพัสดุ และหากมีการชำรุดเสียหายจากการใช้งานไม่ว่ากรณีใดๆ ผู้ขายจะต้องรีบดำเนินการซ่อมแซม แก้ไขให้แล้วเสร็จ ภายใน ๗ วัน โดยไม่เว้นวันหยุดราชการนับจากได้แจ้งทางโทรศัพท์หรือหนังสือจากองค์การบริหารส่วนตำบลบางพระ หากไม่สามารถดำเนินการแก้ไขให้แล้วเสร็จภายในระยะเวลาที่กำหนดผู้ขายจะต้องเป็นผู้เสียค่าใช้จ่ายในส่วนที่องค์การบริหารส่วนตำบลบางพระดำเนินการซ่อมแซม หรือแก้ไขโดยไม่มีสิทธิเรียกร้องใดๆ จากองค์การบริหารส่วนตำบลบางพระ

๒. ความเสียหายในส่วนอื่นๆ ที่เกิดจากการกระทำของผู้ขายนั้น ผู้ขายต้องซ่อมแซมส่วนนั้นให้กลับมาใช้งานได้คงเดิม ยกเว้นส่วนอื่นๆ นั้นชำรุดเสียหายอยู่ก่อนแล้ว ผู้ขายต้องรับประกันว่ามีอะไหล่สำรองเพื่อการบำรุงรักษาตามอายุการใช้งาน และการรับประกันความชำรุดบกพร่องของอุปกรณ์ไม่น้อยกว่า ๒ ปี

๓. ผู้ขายจะต้องบริการซ่อมบำรุงตามกำหนดระยะเวลาตามมาตรฐานของผู้ผลิตหรือให้บริการอื่นๆ ที่จำเป็นเพื่อให้ผลิตภัณฑ์ทั้งหมดอยู่ในสภาพดีตลอดระยะเวลาประกัน

๑๑. ผู้รับผิดชอบโครงการฯ

กองช่าง องค์การบริหารส่วนตำบลบางพระ

(ลงชื่อ).....ประธานกรรมการ

(นายพิชิตต์ เสริมพงษ์)

ผู้อำนวยการกองช่าง

(ลงชื่อ).....กรรมการ (ลงชื่อ).....กรรมการ

(นายอมรเทพ กอบกุล)

วิศวกรโยธาชำนาญการ

(นายประพันธ์ มานูจำ)

นายช่างไฟฟ้าชำนาญงาน



องค์การบริหารส่วนตำบลบางพระ

โครงการก่อสร้างระบบไฟฟ้าส่องสว่าง LED Solar Cell

ถนนสายบ้านหนองข่า ซอย 8

หมู่ที่ 11 ตำบลบางพระ อำเภอศรีราชา จังหวัดชลบุรี

สำราญแบบ

รายการแบบ	แผ่นที่
บ้านแบบ	1
สำราญ , แผนที่รังวัดสังเขป	2
รายการประกอบแบบ	3
ผังบริเวณโครงการก่อสร้าง	4
แบบรายละเอียดไฟฟ้าและโทรคมนาคม	5
บัญชีราคาส่งมอบโครงการ	6

North



จุดเริ่มต้น
N 13.254550
E 100.991945

BKSSA
(thailand)

ทางหลวงหมายเลข 7
กม.ที่ 3702

ทางหลวงหมายเลข 7
กม.ที่ 3702

สถานที่ก่อสร้างระบบไฟฟ้าส่องสว่าง LED Solar Cell
ถนนสายบ้านหนองข่า ซอย 8 หมู่ที่ 11 ตำบลบางพระ
อำเภอศรีราชา จังหวัดชลบุรี

ข้อกำหนดเพิ่มเติม

- กำหนดให้ผู้รับจ้างใช้วัสดุ ประเภทหรือชนิดที่ระบุไว้ในรายการก่อสร้างเป็นวัสดุที่ผลิตภายในประเทศไทย โดยต้องไม่น้อยกว่าร้อยละ 80 ของมูลค่าวัสดุที่จะใช้ในรายการก่อสร้างทั้งหมดตามสัญญา และให้จัดทำแผนการให้วัสดุที่ใช้ในรายการก่อสร้างทั้งหมดตามสัญญาภายใน 90 วัน นับถัดจากวันที่ได้ลงนามในสัญญา (ตามแบบก่อสร้างที่กำหนด)
- กำหนดให้ผู้รับจ้างใช้เหล็กที่ผลิตในประเทศไทยไม่น้อยกว่าร้อยละ 80 ของปริมาณเหล็กที่ต้องใช้ตามสัญญา และจัดทำแผนการที่ใช้ปริมาณวัสดุภายในประเทศต้องใช้งบประมาณสัญญาภายใน 90 วัน นับถัดจากวันที่ได้ลงนามในสัญญา (ตามแบบก่อสร้างที่กำหนด)



โครงการ :
ก่อสร้างระบบไฟฟ้าส่องสว่าง
LED Solar Cell
ถนนสายบ้านหนองข่า ซอย 8 หมู่ที่ 11

ปริมาณงาน :
ติดตั้งไฟฟ้า ถนน LED Solar Cell
ขนาด 80 วัตต์ ซ้อมแผงโซลาร์เซลล์ขนาด
ไม่น้อยกว่า 80 วัตต์ ชนิดแผงโซลาร์เซลล์
และแผงควบคุมอยู่ในแผงเดียวกัน
ติดตั้งแสงส่องสว่าง 7 เมตร ขอบทางตลอด
ระยะทางระหว่างถนน ประมาณ 30 เมตร
จำนวน 82 ต้น
สถานที่ :
หมู่ที่ 11 ต.บางพระ อ.ศรีราชา จ.ชลบุรี

สำรวจ/เขียนแบบ :

นายนิว นวน ใจจนวิชัยคุณ
ผู้ควบคุมช่างในสถาน

ออกแบบ :

นายประพันธ์ ฆานูจำ
ช่างช่างไฟฟ้าสาธารณะ

วิศวกรโยธา :

นายอมรเทพ กอบกุลค
วิศวกรโยธาชำนาญการ

ตรวจ :

นายพิชิตภูมิ เสงี่ยมพงษ์
ผู้อำนวยการช่าง

เห็นชอบ :

นายรัฐพงษ์ บำรุงชาติ
อบต. สบ. อ.บางพระ
อบต. สบ. อ.บางพระ

อนุมัติ :

นายสมศักดิ์ เกตุวิธิตา
นายก อบต.บางพระ

แบบแสดง :
สำราญ , แผนที่รังวัดสังเขป

มาตรฐาน :
วันที่ :

DRAWING No.	TOTAL SHEETS
02	06

สำราญ, แผนที่รังวัดโครงการ
มาตรฐาน NTS

จุดเริ่มต้น
N 13.247048
E 101.001964

รายการประกอบแบบ

โครงการก่อสร้างระบบไฟฟ้าส่องสว่าง LED Solar Cell ถนนภายในหนองข่า ซอย 8 หมู่ที่ 11 ตำบลบางพระ อำเภอศรีราชา จังหวัดชลบุรี
 เล้าไฟพร้อมโคมไฟ แบบเสากิ่งเดี่ยว สูง 7 เมตร แบบโซล่าเซลล์

1. ข้อกำหนดทั่วไป
 - 1.1 เป็นระบบไฟฟ้าส่องสว่างโดยใช้พลังงานแสงอาทิตย์ อุปกรณ์ทั้งหมดติดตั้งบนเสาเหล็กชุบสังกะสีขนาดเส้นผ่าศูนย์กลางไม่น้อยกว่า 130 มม. ความสูงไม่น้อยกว่า 7 เมตร บนฐานคอนกรีต
 - 1.2 มีชุดควบคุมประจุไฟฟ้าจากแผงโซล่าเซลล์ไปเก็บไว้ที่แบตเตอรี่ ชนิด Life Po4 ขนาดไม่น้อยกว่า 12.8 V 48 Ah (24 Ah x 2) มีระบบปิด - เปิดไฟส่องสว่างอัตโนมัติ
 - 1.3 อุปกรณ์ทุกชิ้นต้องเป็นของใหม่ ไม่เคยมีการใช้งานมาก่อน
2. ข้อกำหนดคุณลักษณะ ระบบแสงสว่าง (ไฟฟ้าส่องสว่างพลังงานแสงอาทิตย์) แบบเสากิ่งเดี่ยว ความสูงไม่น้อยกว่า 7 เมตร
 - 2.1 ขอบเขต ดำเนินการติดตั้งระบบไฟฟ้าส่องสว่างพลังงานแสงอาทิตย์ จำนวน 52 ต้น ขนาดกำลังไฟของแผงโซล่าเซลล์ จากแสงอาทิตย์ไม่น้อยกว่า 80 วัตต์ สำหรับใช้เป็นแหล่งจ่ายให้กับโคมไฟ LED ขนาด 60 วัตต์ ความสูงไม่น้อยกว่า 7 เมตร
 - 2.2 คุณลักษณะเฉพาะ ชุดโคมไฟส่องสว่างพลังงานแสงอาทิตย์ในจำนวน 1 ชุด ประกอบด้วย
 - 2.2.1 แผงโซล่าเซลล์ มีคุณสมบัติดังนี้ เป็นแผงโซล่าเซลล์ ชนิด Mono crystalline ให้กำลังวัตต์ 80 วัตต์
 - 2.2.2 ดวงโคมไฟส่องสว่างพลังงานแสงอาทิตย์ สำหรับงานเสาไฟฟ้าส่องสว่างเดี่ยวและอุปกรณ์ในโครงการนี้ ต้องเป็นชุดโคมไฟส่องสว่างที่ใช้หลอด LED (Light Emitted Diode) โดยจะต้องถูกออกแบบมาเพื่อให้ ความสว่างตามระบบความปลอดภัยบนถนนและความสวยงามของทัศนียภาพบริเวณที่ติดตั้งตามภารกิจของโครงการ
 - 2.2.3 หลอด LED ต้องมาจากผู้ผลิตที่มีมาตรฐาน โดยต้องมีเอกสารหนังสือรับรองการสนับสนุนการขาย และ ด้านเทคนิค จากทางผู้ผลิตหลอด LED
 - 2.2.4 วัสดุที่ใช้ครอบแหล่งกำเนิดแสง (LENs) ที่มาจากหลอด LED ต้องทำจากวัสดุโพลีเมทรีนเมตาอะครีเลต (PMMA) หรือ โพลีคาร์บอเนต (Polycarbonate) สามารถทนต่อความร้อนที่เกิดจากแหล่งกำเนิดแสงที่มา จากหลอด LED ได้เป็นอย่างดีและต้องเป็น LENs ที่ช่วยในการกระจายของแสงและเป็น LENs ที่นำ โดยไม่มีกระจกปิดหน้า LENs และต้องผ่านการทดสอบตามมาตรฐาน IEC 60695-11-10
 - 2.2.5 แหล่งกำเนิดแสงจะต้องใช้หลอด LED (Light Emitted Diode) ชนิด High Power ที่สามารถส่งแสงที่มีอุณหภูมิในช่วง 5700 K.(5700+/- 500 K.)ANSI CCT Standard
 - 2.2.6 โคมไฟส่องสว่างพลังงานแสงอาทิตย์ ชนิด LED ต้องมีมุมกระจายแสง (Beam Angle) ไม่น้อยกว่า 150/50 องศา
 - 2.2.7 หลอด LED ที่ใช้เป็นแหล่งกำเนิดแสงต้องเป็น LED ที่ทนต่อการใช้งานในสภาพอุณหภูมิประเทศไทย ที่สามารถเปิดต่อเนื่องกันไม่ต่ำกว่า 50,000 ชั่วโมง โดยผู้ส่งออกราคาต้องส่งเอกสารรายงานผลการทดสอบ ความส่องสว่างตามมาตรฐาน IES LM-80 (LM-80 Test Report)
 - 2.2.8 ชุด LED ต้องสามารถถอดเปลี่ยน เพื่อรองรับเทคโนโลยีใหม่ ๆ ซึ่งมีประสิทธิภาพสูงขึ้นได้
 - 2.2.9 หลอด LED (Light Emitted Diode) ชนิด High Power ที่ใช้ต้องมีขนาดไม่น้อยกว่า 3.5 X 3.5 mm. โดยผู้ส่งออกราคาต้องยื่น เอกสารคุณสมบัติของ หลอด LED หรือเอกสารรับรองจากผู้ผลิตหลอด LED มาแสดง หลอด LED หรือเอกสารรับรองจากผู้ผลิตหลอด LED มาแสดง
 - 2.2.10 หลอด LED (Light Emitted Diode) ชนิด High Power ที่ใช้ต้องมีค่าการทนกระแสไหลในกระแส (Maximum drive current) ได้ไม่น้อยกว่า 1500 mA โดยผู้ส่งออกราคาต้องยื่น เอกสารคุณสมบัติของ หลอด LED (Light Emitted Diode) ชนิด High Power ที่ใช้จะต้องมีความสว่าง (Luminous Flux) ต่อหลอดไม่น้อยกว่า 180 lm โดยต้องผ่านทดสอบที่กระแสไม่น้อยกว่า 350 มิลลิแอมป์ และที่อุณหภูมิ มากกว่า 25 °C โดยผู้ส่งออกราคาต้องยื่น เอกสารคุณสมบัติของ หลอด LED หรือเอกสารรับรองจากผู้ผลิตหลอด LED มาแสดง
 - 2.2.11 หลอด LED (Light Emitted Diode) ชนิด High Power ที่ใช้ต้องมีมุมมอง (Luminous Flux) ต่อหลอดไม่น้อยกว่า 115 Degrees โดยผู้ส่งออกราคาต้องยื่น เอกสารคุณสมบัติของ หลอด LED หรือเอกสารรับรองจากผู้ผลิตหลอด LED มาแสดง
 - 2.2.12 หลอด LED (Light Emitted Diode) ชนิด High Power ที่ใช้ต้องมีมุมมอง (Luminous Flux) ต่อหลอดไม่น้อยกว่า 6,000 ลูเมน โดยมีเอกสารผลการทดสอบ LM-79 จากสถาบันภายในประเทศไทยหรือหน่วยงานภายใต้การกำกับของรัฐที่ได้ มาตรฐานเลขที่ มอก.17025 มาแสดงในวันยื่นเสนอราคา
 - 2.2.13 โคมไฟส่องสว่างพลังงานแสงอาทิตย์ ชนิด LED ต้องมีความสว่าง ไม่น้อยกว่า 6,000 ลูเมน โดยมีเอกสารผลการทดสอบ LM-79 จากสถาบันภายในประเทศไทยหรือหน่วยงานภายใต้การกำกับของรัฐที่ได้ มาตรฐานเลขที่ มอก.17025
 - 2.2.14 อัดจารการที่ใช้พลังงานไฟฟ้าอยู่ในช่วง 60 W. +/-5% โดยมีเอกสารผลการทดสอบ LM-79 จากสถาบันภายในประเทศไทยหรือหน่วยงานภายใต้การกำกับของรัฐที่ได้มาตรฐานเลขที่ มอก.17025
 - 2.2.15 โคมไฟส่องสว่างพลังงานแสงอาทิตย์ ชนิด LED ต้องใช้หลอด LED ชนิด Module โดยมีจำนวน 2 LED Module และมีจำนวน LED รวมกันทั้งสิ้น ไม่น้อยกว่า 24 ดวง
 - 2.2.16 โคมไฟส่องสว่างพลังงานแสงอาทิตย์ ชนิด LED ที่นำเสนองาน จะต้องเป็นแบตเตอรี่ ชนิด Life Po4 ขนาดไม่น้อยกว่า 12.8 V 48 Ah (24 Ah x 2) และแผงเซลล์แสงอาทิตย์ชนิด Mono crystalline ให้กำลังวัตต์ 80 วัตต์ ติดตั้งอยู่กับตัวโคมไฟส่องสว่างพลังงานแสงอาทิตย์
 - 2.2.17 โคมไฟส่องสว่างพลังงานแสงอาทิตย์ ชนิด LED ต้องสามารถปรับหรือมองยได้
 - 2.2.18 โคมไฟส่องสว่างพลังงานแสงอาทิตย์ ชนิด LED ที่นำเสนองาน ต้องมีไม่ต่ำกว่า 1 - 1.5 เมตร
 - 2.2.19 โคมไฟส่องสว่างพลังงานแสงอาทิตย์ จะต้องผ่านการทดสอบการเปลี่ยนแปลงค่า Correlated Color Temperature (CCT) ไม่น้อยกว่า 200 ชั่วโมง โดยจะต้องแนบเอกสารรับรองจากสถาบันหรือหน่วยงานของ ราชการที่นำเชื่อถือ ไปพร้อมการเสนอราคาทางระบบจัดซื้อจัดจ้างภาครัฐด้วยอิเล็กทรอนิกส์
 - 2.2.20 โคมไฟส่องสว่างพลังงานแสงอาทิตย์ ชนิด LED ที่นำเสนองาน มีโปรแกรมทำงานเองแบบอัตโนมัติ ในเวลากลางคืนและจะดับเองในเวลากลางวัน
 - 2.2.21 โคมไฟส่องสว่างพลังงานแสงอาทิตย์ จะต้อง ผ่านการทดสอบส่วนเบี่ยงเบนมาตรฐานของกาจันดูลี Standard deviation of color matching, SDCM) โดย มีค่า Correlated Color Temperature (CCT) ที่ 5000K ในกลุ่มสี สีทงอนิกัล
 - 2.2.22 ใหญ่ป้าย นำเสนอวัสดุอุปกรณ์ที่มีสภาพสมบูรณ์พร้อมใช้งาน เพื่อขออนุมัติใช้ก่อนทำการติดตั้ง
 - 2.2.23 เอกสารหนังสือรับรองการสนับสนุนการขาย, เอกสารคุณสมบัติ, เอกสารผลการทดสอบคุณลักษณะของตัวอย่างผลการทดสอบข้อมูล ของโคมไฟส่องสว่างพลังงานแสงอาทิตย์ ชนิด LED ต้องเป็นขนาดกำลังไฟไม่น้อยกว่า 60 วัตต์
 - 2.2.24 เอกสารจากผู้ผลิต หรือรายละเอียดทางเทคนิคที่เป็นภาษาต่างประเทศ ผู้ยื่นข้อเสนอต้องแปลเป็นภาษาไทยในฉบับที่แปลแล้วจะสำคัญ พร้อมรับรองความถูกต้องของคำแปล ตามกฎกระทรวง (พ.ศ.2540) ออกตามความ ในพระราชบัญญัติวิธีปฏิบัติราชการทางปกครอง พ.ศ.2539 เพื่อประกอบการพิจารณา โดยให้ยื่นขณะ เข้าเสนอราคา
 - 2.2.25 โคมไฟส่องสว่างพลังงานแสงอาทิตย์ เป็นผลิตภัณฑ์ผลิตในประเทศไทยได้รับการรับรองจากสภาอุตสาหกรรม (ถ้ามี)



โครงการ :
 ก่อสร้างระบบไฟฟ้าส่องสว่าง
 LED Solar Cell
 ถนนภายในหนองข่า ซอย 8 หมู่ที่ 11

ปริมาณงาน :
 ติดตั้งโคมไฟ 60 ดวง LED Solar Cell
 ขนาด 60 วัตต์ ชนิดแผงโซล่าเซลล์ขนาด
 ไม่น้อยกว่า 80 วัตต์ ชนิดแผงโซล่าเซลล์
 และแบตเตอรี่ชนิด LiFePO4
 ชนิดความจุไฟไม่น้อยกว่า 12.8V 48Ah
 จำนวน 2 ชุด
 จำนวน 52 ต้น

วันที่ 11.ค.บางพระ อ.ศรีราชา จ.ชลบุรี

นายประพนธ์ มานูจำ
 ผู้อำนวยการกองช่าง

นายประพนธ์ มานูจำ
 ผู้อำนวยการกองช่าง

นายอรุณเทพ กอบกุล
 หัวหน้าช่างควบคุม

นายพิชิตพงษ์ เลิศสิงห์
 หัวหน้าช่างควบคุม

นายรัฐพงษ์ นารุงญาติ
 อนุมัติ ส.ป.การช่างถนน
 ปลัด อบ.บางพระ

นายสมศักดิ์ เกตุวิศิธา
 นายช่างควบคุม

แบบแสดง :
 รายการประกอบแบบ
 มาตราส่วน :
 วันที่ :

North



จุดเริ่มต้น
N 13.254550
E 100.991945

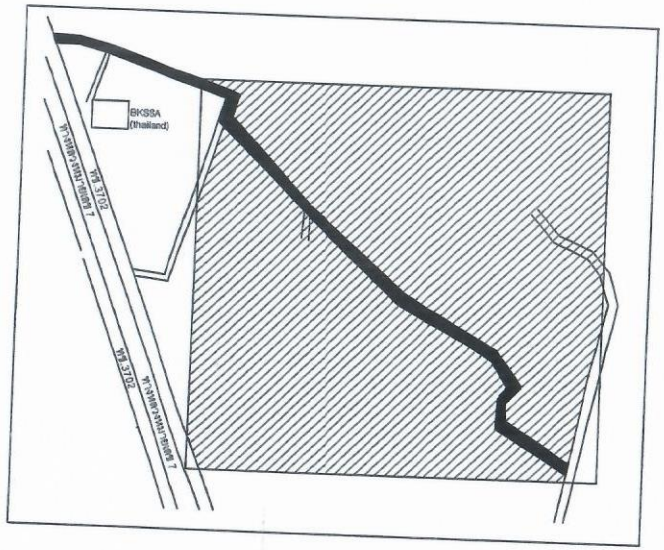
52

BKSSA
(thailand)

ติดตั้งโคมไฟถนน LED Solar cell ขนาด 60 วัตต์ แสงขาวแผงโซลาร์เซลล์ขนาดไม่น้อยกว่า 80 วัตต์ ชนิดแผงโซลาร์เซลล์และแบตเตอรี่อยู่ในแผงเดียวกัน ติดตั้งเสาสูงไม่น้อยกว่า 7 เมตร บนฐานตอม่อ ระยะห่างระหว่างต้น ประมาณ 30 เมตร จำนวน 52 ต้น

52 ต้น

สัญลักษณ์	ความหมาย
<input type="checkbox"/>	เสาไฟ สูง 7 เมตร พร้อมโคมไฟแบบโซลาร์เซลล์



จุดเริ่มต้น
N 13.247048
E 101.001964

หมายเหตุ : ระยะห่างระหว่างต้นประมาณ 30 เมตร
ทั้งนี้สามารถปรับระยะได้ตามเหมาะสมตามที่ผู้ควบคุมงานกำหนด

ผังบริเวณโครงการ
มาตรฐาน NTS



โครงการ :
ก่อสร้างระบบไฟฟ้าส่องสว่าง
LED Solar Cell
ถนนสายบ้านบางพระ ซอย 8 หมู่ที่ 11

ปริมาณงาน :
ติดตั้งโคมไฟถนน LED Solar Cell
ขนาด 60 วัตต์ ชนิดแผงโซลาร์เซลล์ขนาด
ไม่น้อยกว่า 80 วัตต์ ชนิดแผงโซลาร์เซลล์
และแบตเตอรี่อยู่ในแผงเดียวกัน
ติดตั้งเสาสูงไม่น้อยกว่า 7 เมตร บนฐานตอม่อ
ระยะห่างระหว่างต้น ประมาณ 30 เมตร
จำนวน 52 ต้น

สถานที่ :
หมู่ที่ 11 ต.บางพระ อ.ศรีราชา จ.ชลบุรี

สำรวจ/เขียนแบบ :

นายไฉวันชัย ไฉวันชัย
ผู้เขียนแบบ

ออกแบบ :

นายประสิทธิ์ มาณจำ
นายช่างไฟฟ้าชุมชน

วิศวกรโยธา :

นายอมรเทพ กอบกุล
วิศวกรโยธาชำนาญ

ตรวจ :

นายพิเชษฐ เลิศพงษ์
ผู้อำนวยการช่าง

เห็นชอบ :

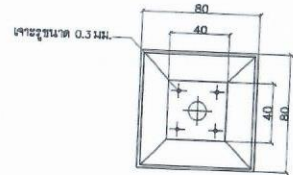
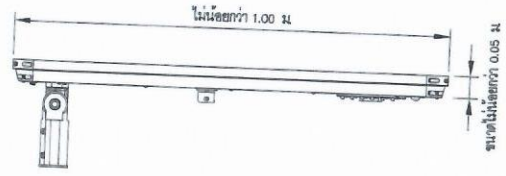
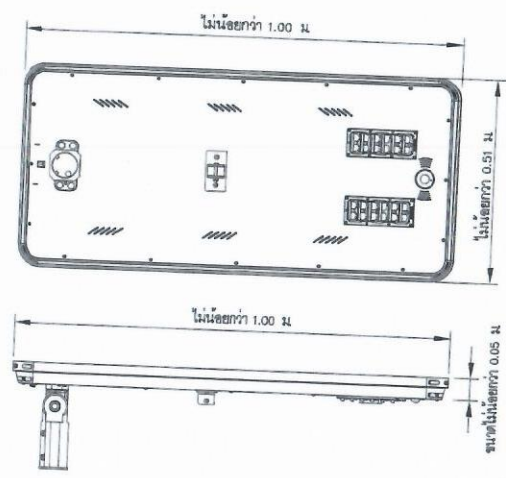
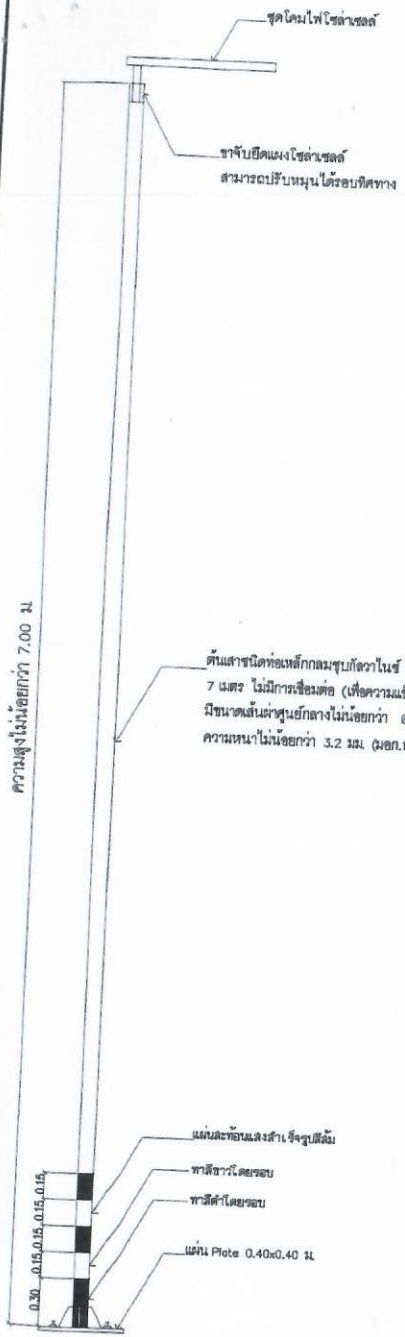
นายรัฐพงษ์ บำรุงญาติ
รองปลัด อบต.ศรีราชา
ปลัด อบต.บางพระ

อนุมัติ :

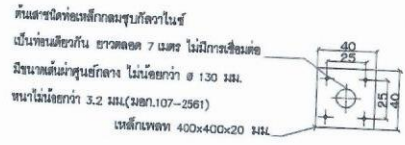
นายสมศักดิ์ เกตุวิธิตา
นายก อบต.บางพระ

แบบแสดง :
ผังบริเวณโครงการก่อสร้าง
มาตรฐาน :
วันที่ :

DRAWING No.	TOTAL SHEETS
04	06



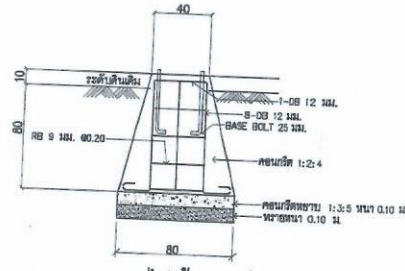
ต้นเสาชนิดท่อเหล็กกลมชุบสีจาวไนซ์ เป็นท่อนเดียวกัน ยาวตลอด 7 เมตร ไม่มีการเชื่อมตอก (เพื่อความแข็งแรง) มีขนาดเส้นผ่าศูนย์กลางไม่น้อยกว่า Ø 130 มม. ความหนาไม่น้อยกว่า 3.2 มม. (มอก.107-2561)



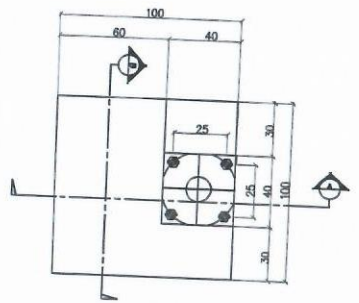
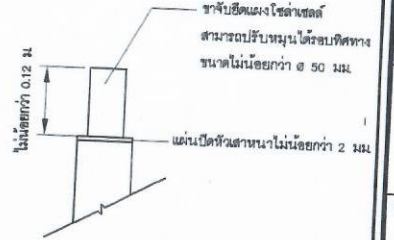
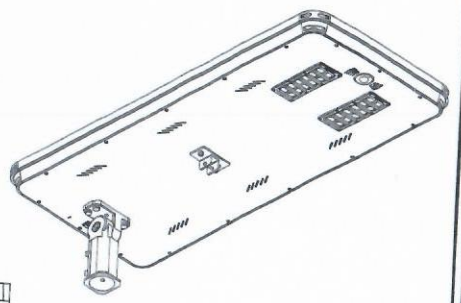
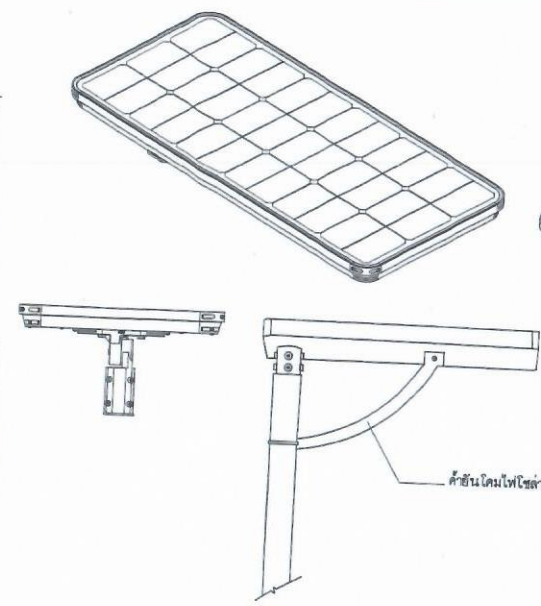
ต้นเสาชนิดท่อเหล็กกลมชุบสีจาวไนซ์ เป็นท่อนเดียวกัน ยาวตลอด 7 เมตร ไม่มีการเชื่อมตอก มีขนาดเส้นผ่าศูนย์กลางไม่น้อยกว่า Ø 130 มม. หนาไม่น้อยกว่า 3.2 มม. (มอก.107-2561) เหล็กประเภท 400x400x20 มม.

รูปขยายฐานเสาไฟฟ้า โคมไฟ

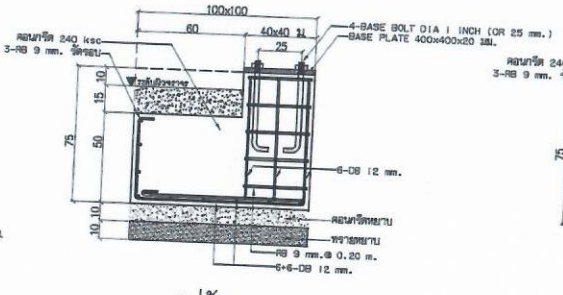
รายละเอียด STEEL BASE PLATE



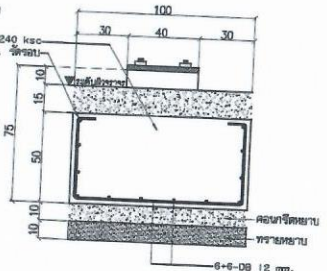
ฐานเสาไฟฟ้าแบบที่ 1



ฐานเสาไฟฟ้าแบบที่ 2



รูปตัด A



รูปตัด B

แบบขยายเสาไฟพร้อมโคมไฟ
มาตรฐาน NTS.



โครงการ :
ก่อสร้างระบบไฟฟ้าพลังงานแสงอาทิตย์
LED Solar Cell
ถนนสายบ้านคลองท่า ซอย 8 หมู่ที่ 11

ปริมาณงาน :
ติดตั้งโคมไฟ LED Solar Cell ขนาด 50 วัตต์ ชนิดแผงโซลาร์ขนาด 1.0x0.51 เมตร จำนวน 80 ชุด ชนิดแผงโซลาร์เซลล์ และแบตเตอรี่ในร่มเดียวกัน ติดตั้งเสาสูงไม่น้อยกว่า 7 เมตร ฐานคอนกรีต ระยะห่างระหว่างต้น เสาประมาณ 30 เมตร จำนวน 52 ต้น
สถานที่ :
หมู่ที่ 11 ต.บางพระ อ.ศรีราชา จ.ชลบุรี

สำรวจ/เขียนแบบ :
[Signature]
นายวิชาญกฤตย์ ใจจนวิไลคุณ
ผู้ชำนาญช่างโยธา

ออกแบบ :
[Signature]
นายประพันธ์ มานูจำ
ช่างไฟฟ้าช่างโยธา

วิศวกรโยธา :
[Signature]
นายอมรเทพ กอบกุลคิด
วิศวกรโยธาชำนาญการ

ตรวจ :
[Signature]
นายพิชิตภูมิ เลิศนิพนธ์
ผู้ชำนาญการช่างโยธา

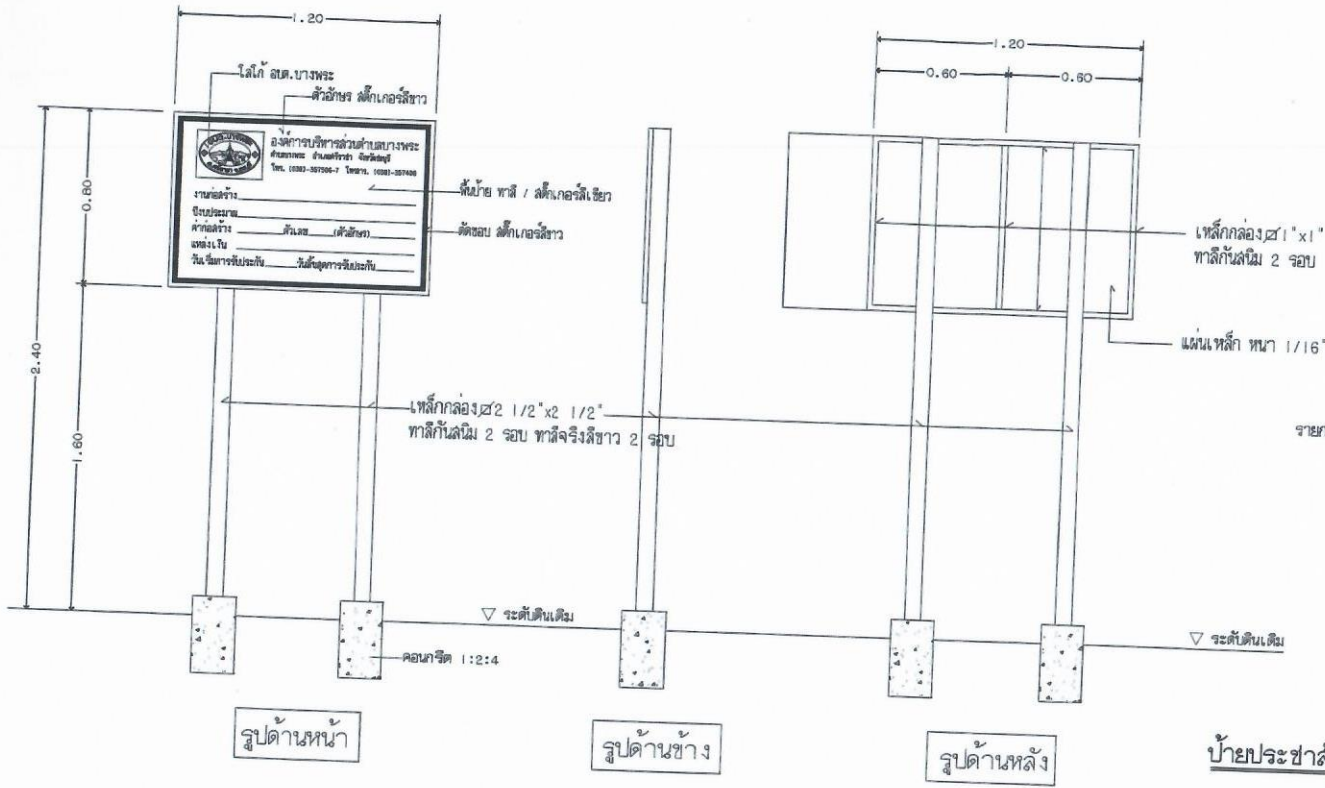
เห็นชอบ :
[Signature]
นายรัฐพงษ์ บำรุงญาติ
รองปลัด อบ. อธิการอำเภอ
บมจ. บพ. บางพระ

อนุมัติ :
[Signature]
นายสัมพันธ์ เกตุวิฑิตตา
บมจ. บพ. บางพระ

แบบแสดง :
แบบขยายเสาไฟพร้อมโคมไฟ
แบบเสากลางเดียว สูง 7 เมตร
มาตรฐาน :
วันที่ :

DRAWING No.	TOTAL SHEETS
05	06

บบเสาโคมไฟโซลาร์เซลล์



รายการประกอบแบบ

1. ฝ้าป้ายติดตั้งเคอร์ลิเซียว ตัวอักษรสีเคอร์ลิเซียว
2. ขนาดตัวอักษรกำหนดตามความเหมาะสม ข้อความตามกำหนด
3. จุดติดตั้งป้ายกำหนดโดยช่างผู้ควบคุมงาน

ป้ายประชาสัมพันธ์โครงการ
มาตราส่วน 1:25

โครงการก่อสร้างขององค์การบริหารส่วนตำบลบางพระ
ตำบลบางพระ อำเภอศรีราชา จังหวัดชลบุรี โทร. (038)-357506-7 โทรสาร. (038)-357400

ชื่อโครงการ _____
 ปริมาณงาน _____
 งบประมาณ _____
 วันเริ่มสัญญา _____ วันสิ้นสุดสัญญา _____ คณะกรรมการตรวจการจ้าง
 ผู้รับจ้าง _____
 ผู้ควบคุมงาน _____

(ก่อสร้างด้วยเงินภาษีอากรของประชาชน)

รายการประกอบแบบ

1. ฝ้าป้ายพื้นสีเขียว ตัวอักษรสีขาว ต้องมีสภาพคงทนตลอดระยะเวลาการก่อสร้าง
2. ขนาดตัวอักษรกำหนดตามความเหมาะสม ต้องมองเห็นได้อย่างชัดเจน
3. วัสดุใช้ไม้เนื้อดีหรือแผ่นไม้อัด ขนาดกว้าง 1.20 x 2.40 เมตร
4. จุดติดตั้งป้ายกำหนดโดยช่างผู้ควบคุมงาน

ป้ายประชาสัมพันธ์ระหว่างดำเนินการ
มาตราส่วน NTS.



โครงการ :
ก่อสร้างระบบไฟฟ้าส่องสว่าง
LED Solar Cell
ถนนภายในถนนวงแหวน ชอຍ 6 หมู่ที่ 11

ปริมาณงาน :
ติดตั้งโคมไฟ LED Solar Cell
ขนาด 60 วัตต์ ชนิดแสงโซล่าเซลล์ขนาด
ไม่น้อยกว่า 60 วัตต์ ชนิดแสงโซล่าเซลล์
และแบบแสงโซล่าเซลล์ชนิด
ติดตั้งสูงไม่น้อยกว่า 7 เมตร ฐานคอนกรีต
ระยะห่างระหว่างต้น ประมาณ 30 เมตร
จำนวน 52 ต้น
สถานที่ :
หมู่ที่ 11 ต.บางพระ อ.ศรีราชา จ.ชลบุรี

สำรวจ/เขียนแบบ :
[Signature]
นายพิชญ์ ใจงาม วิศวกร
ผู้ชำนาญทางโยธา

ออกแบบ :
[Signature]
นายประทีป มาฟูจำ
ช่างไฟฟ้าช่างฐาน

วิศวกรโยธา :
[Signature]
นายอมรเทพ กอบกุล
วิศวกรโยธาชำนาญการ

ตรวจ :
[Signature]
นายพิชญ์ เลิศริมพงษ์
ผู้อำนวยการกองช่าง

เห็นชอบ :
[Signature]
นายรัฐพงษ์ บำรุงญาติ
รองปลัด อบ.ต. บางพระ
ปลัด อบ.ต. บางพระ

อนุมัติ :
[Signature]
นายสมศักดิ์ เกตุวิธิตา
นายก อบ.ต. บางพระ

แบบแสดง :
ป้ายประชาสัมพันธ์โครงการ
มาตราส่วน : -
วันที่ : -

DRAWING No.	TOTAL SHEETS
06	06